

SOKEN SANGYO

階段用作業足場

ユニテージ

UNIVERSAL STAGE



SOKEN 綜建産業株式会社

東京 東京都台東区雷門1-16-4
TEL (03) 3845-2497番
FAX (03) 3842-5834番

前橋 群馬県前橋市清野町160-3
TEL (027) 252-6644番
FAX (027) 251-7665番

大阪 大阪府大阪市北区豊崎3-4-14
TEL (06) 6372-8440番
FAX (06) 6372-8153番

特 長

- ・アルミ合金のため非常に軽量である。
- ・十分な強度、4倍の安全率、積載荷重250kg OK（中央集中荷重）
- ・シンプルな部材構成なので、簡単に組立てられる。
- ・ステージ下に中間支柱を必要としないので、階段の上り下りが容易にできる。



注 意 事 項

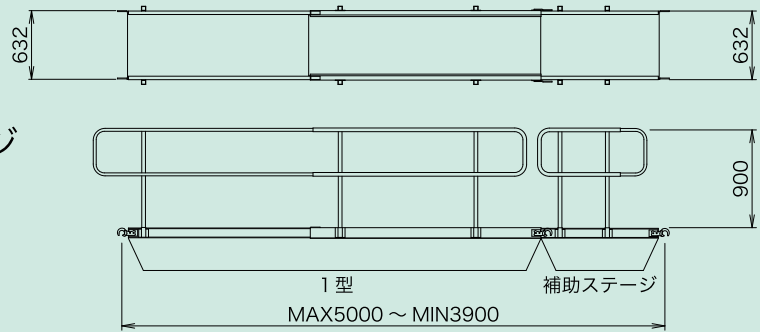
- 各止めピンは確実に締めて使用して下さい。
- 規格サイズ以上伸ばして使用しないで下さい。
- 本ステージはつかみ金具（爪）部を建枠又は、単管パイプ等に引掛けて使用して下さい。
- 安全帯ロープ、親綱、控え、壁つなぎ、資材荷揚げの吊り元に使用しないで下さい。
- 手摺に材料などを立て掛けないで下さい。
- 手摺の上棧、中棧を踏み棧がわりに使用しないで下さい。
- 製品に溶接を施したり、穴をあけたりしないで下さい。
- 踊場部の建枠を二段にしたり不安定と思われる場合は、転倒防止のため根がらみ等の処置を講じてください。
- 本品を作業通路以外の用途に使用しないで下さい。

【関係法令】

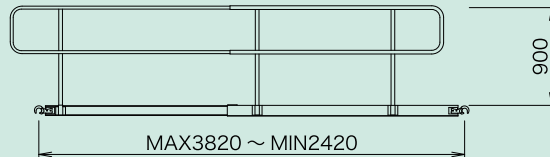
労働安全衛生規則 第10章 第1節 第540条、第542条、第544条、第552条
仮設工業会発行「墜落防護工安全基準の説明」

ユニテージ本体規格

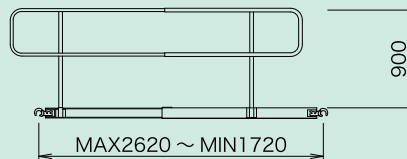
ユニテージ 1型+補助ステージ



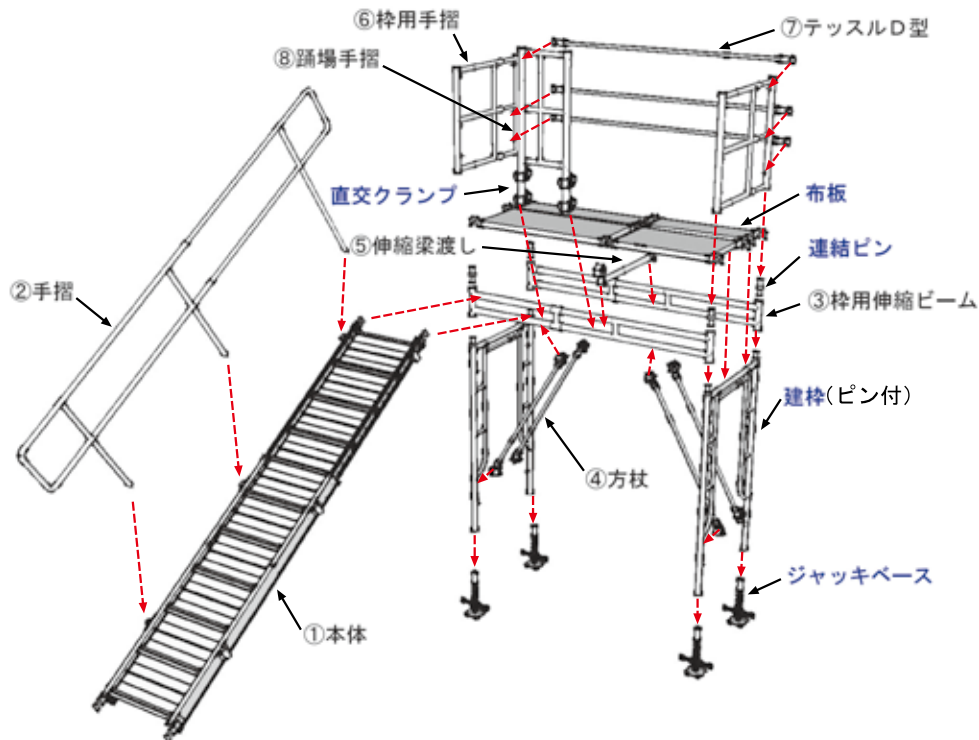
ユニテージ 1型



ユニテージ 2型

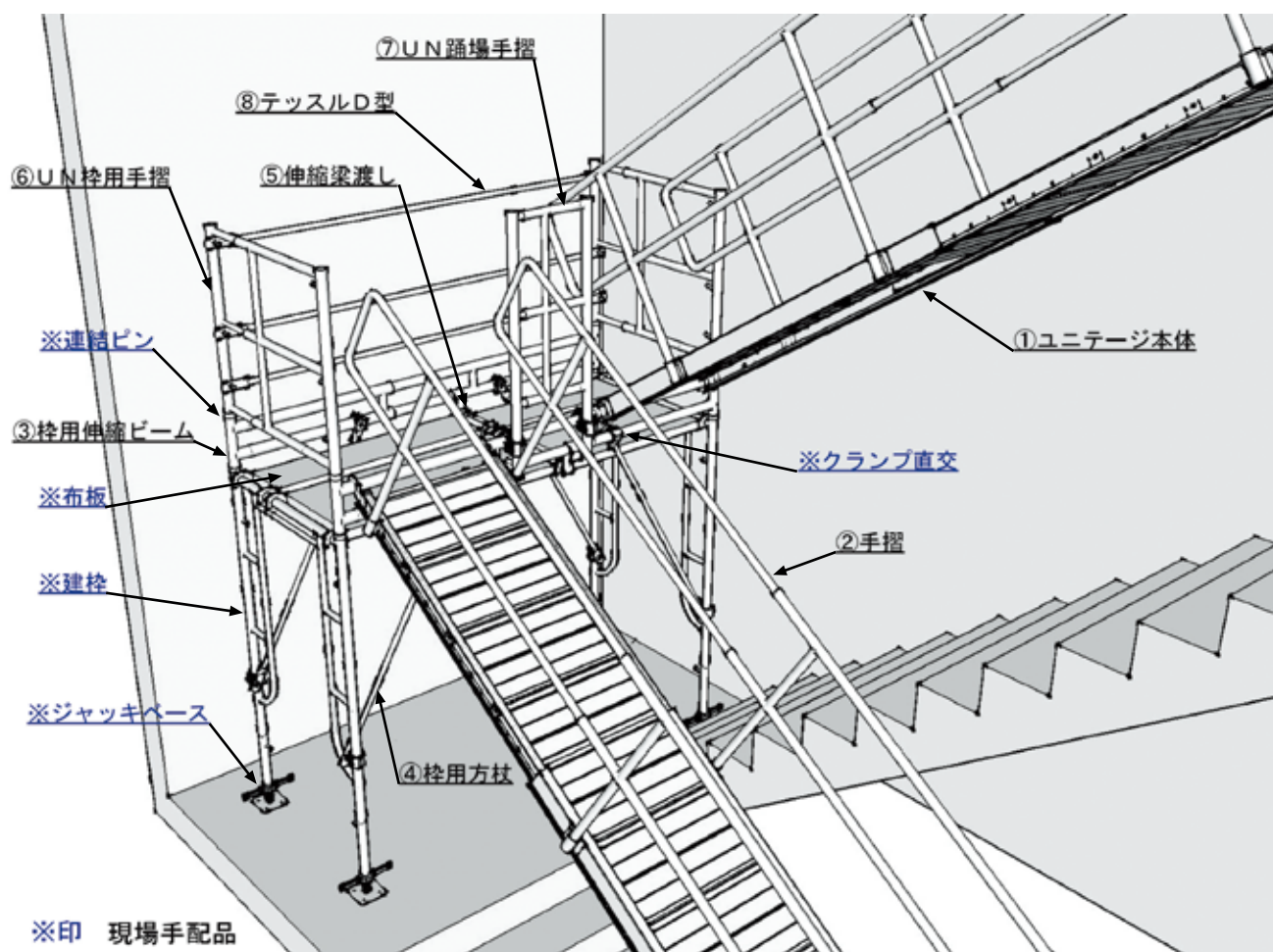


組立手順



1. 階段踊場にジャッキベースを所定位置に置き建枠をセットする。
2. 建枠連結ピンに③枠用伸縮ビームを差込み、④方杖にて固定する。
3. 布板を一行にジョイントする場合は、⑤伸縮梁渡しを③枠用伸縮ビームに掛ける。
4. 建枠に布板を乗せる。
5. ③枠用伸縮ビームに連結ピンを取付け、⑥枠用手摺を差し込む。
6. ⑧テッスルD型を⑥枠用手摺に取付ける。
7. 上段踊り場の③枠用伸縮ビームに①ユニテージ本体の内ステージの取付フックを掛け、外ステージをスライドさせ下段足場の③枠用伸縮ビームに取付フックを掛け、伸縮固定用のトグルピンを差込む。
8. ①ユニテージ本体に手摺を取付ける。
9. ⑦踊場手摺を③枠用伸縮ビームの中間に直交クランプで取付け完成。

部 材 構 成 表



番号	品 名	サ イ ズ	重量(kg)
①	本体 1 型	MIN2420~MAX3820	29
	本体 2 型	MIN1720~MAX2620	23
	1-A型(本体 1 型+補助ステージ)	MIN3900~MAX5000	29+10
②	手摺 1 型	1 型専用	15
	手摺 2 型	2 型専用	11
	補助ステージ手摺	補助ステージ専用	8
③	枠用伸縮ビーム	MIN1200~MAX1829(ミリ・インチ兼用)	11
	枠用伸縮ビーム	MIN1800~MAX2438(ミリ・インチ兼用)	14
	枠用伸縮ビーム	MIN2400~MAX3048(ミリ・インチ兼用)	17
④	枠用方杖(両クランプ付)	1345	2
⑤	伸縮梁渡し	MIN600~MAX914	4
	伸縮梁渡し	MIN900~MAX1219	6
⑥	UN枠用手摺	MIN735~MAX1250	11
⑦	UN踊場手摺	MIN400~MAX600	7
⑧	テッスルD型	MIN1650~MAX2800	5