

外部落下養生簡易朝顔

PAT.P.

建方・改修・解体に最適

# ブラケット朝顔

本品は、国土交通省通達「建築工事現場における落下物による危害を防止するための指導基準」に定められた朝顔ではなく、予備的な落下物養生設備である事を認識の上ご使用下さい。



**綜建産業株式会社**

<http://www.soken-sangyo.co.jp>

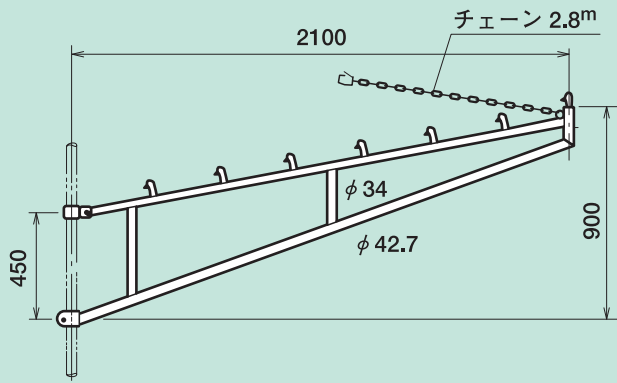
東京 東京都台東区雷門1-16-4  
TEL (03) 3845-2497 FAX (03) 3842-5834  
E-mail:tokyo@soken-sangyo.co.jp

前橋 群馬県前橋市清野町160-3  
TEL (027) 252-6644 FAX (027) 251-7665  
E-mail:honsya@soken-sangyo.co.jp

大阪 大阪府大阪市北区豊崎3-4-14  
TEL (06) 6372-8440 FAX (06) 6372-8153  
E-mail:osaka@soken-sangyo.co.jp

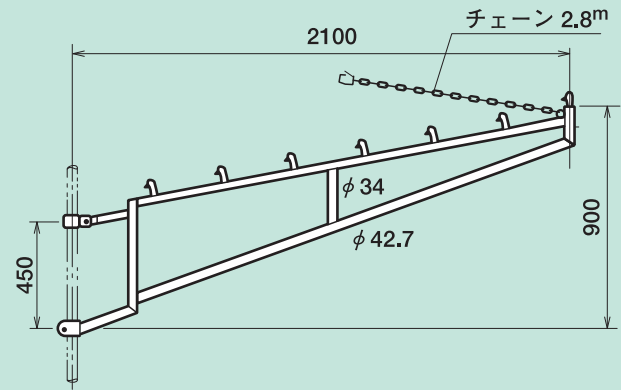
# ブラケット朝顔

## 一般タイプ



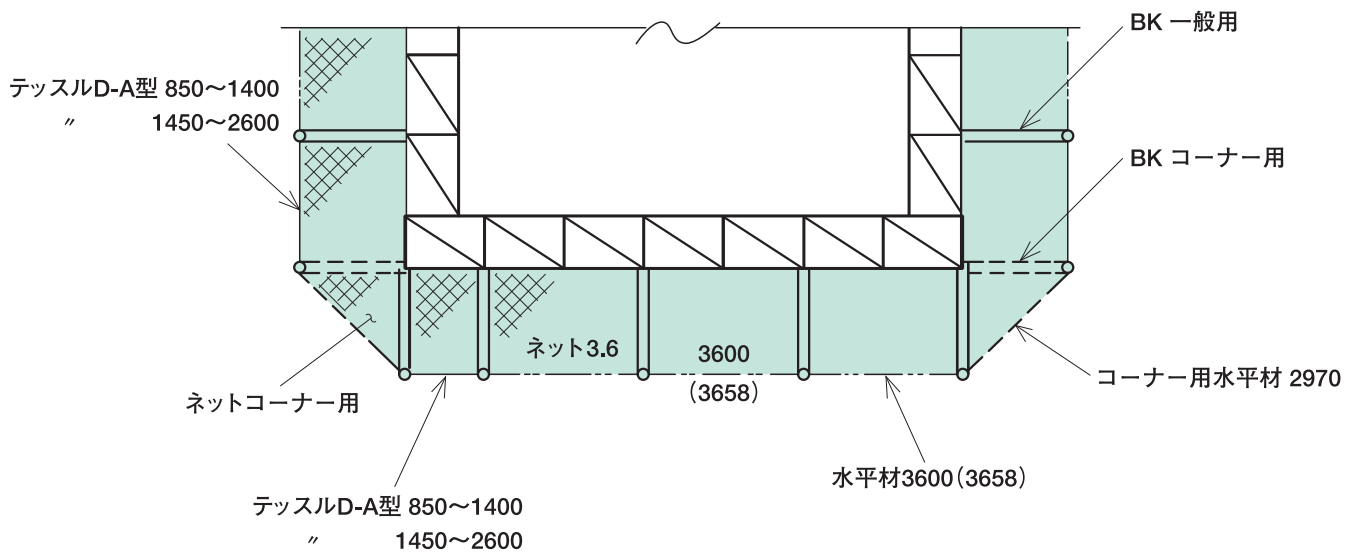
自重 12kg

## コーナータイプ

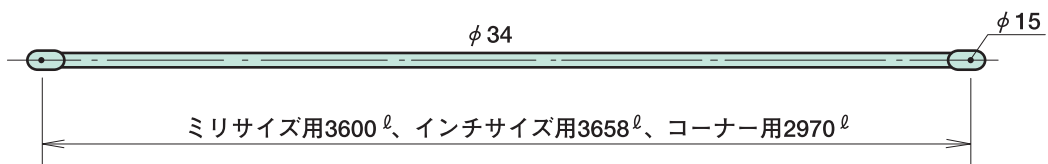


自重 12kg

## 割付例



## 水平材

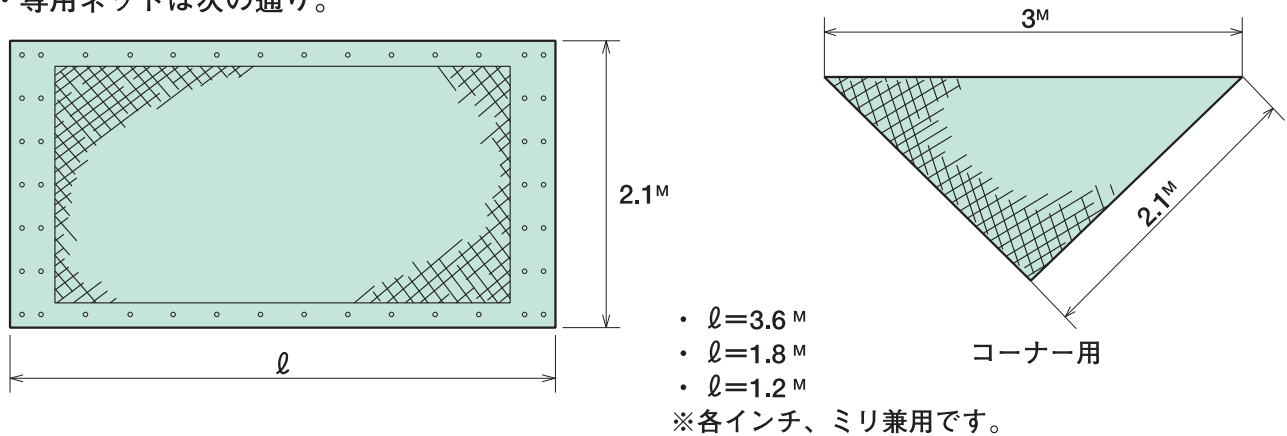


※ 上記外寸法は、伸縮する手摺棒(テッスルD-A型)があります。

- 850~1400ℓ
- 1450~2600ℓなど

# ネット

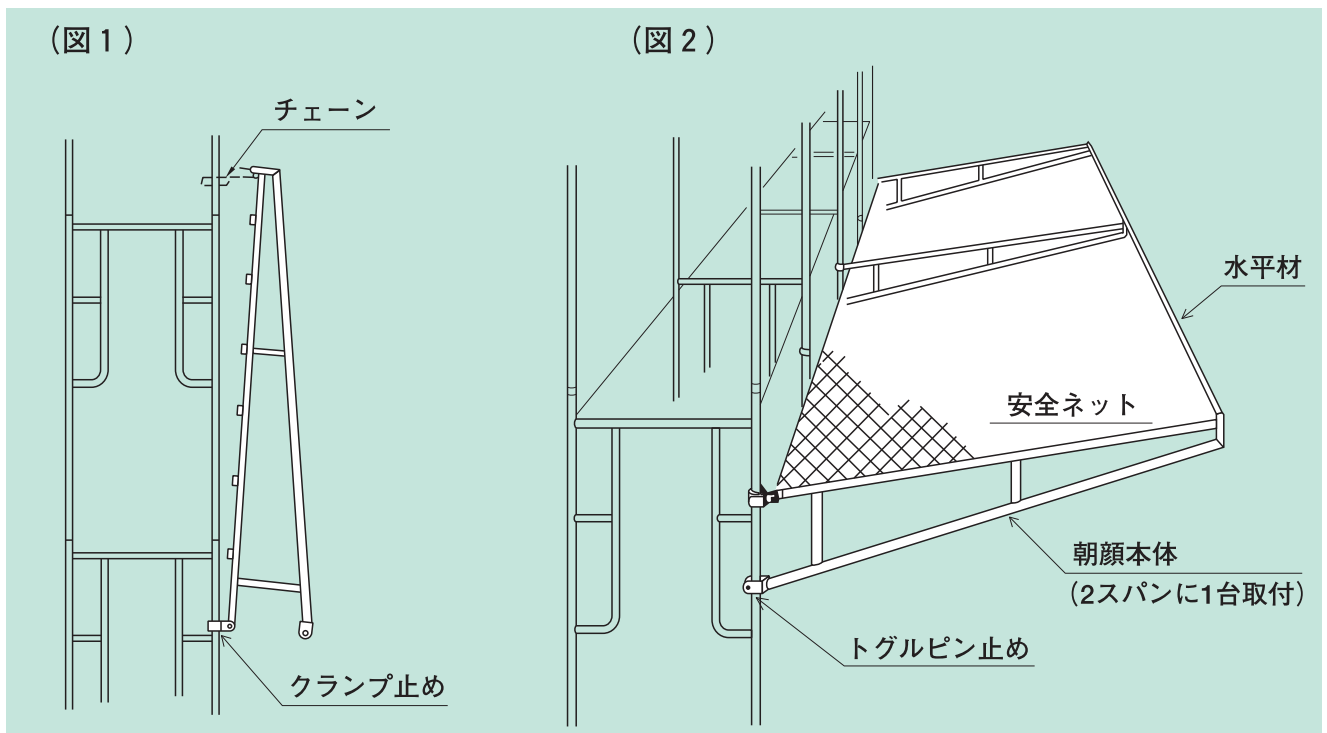
・専用ネットは次の通り。



# 取付方法

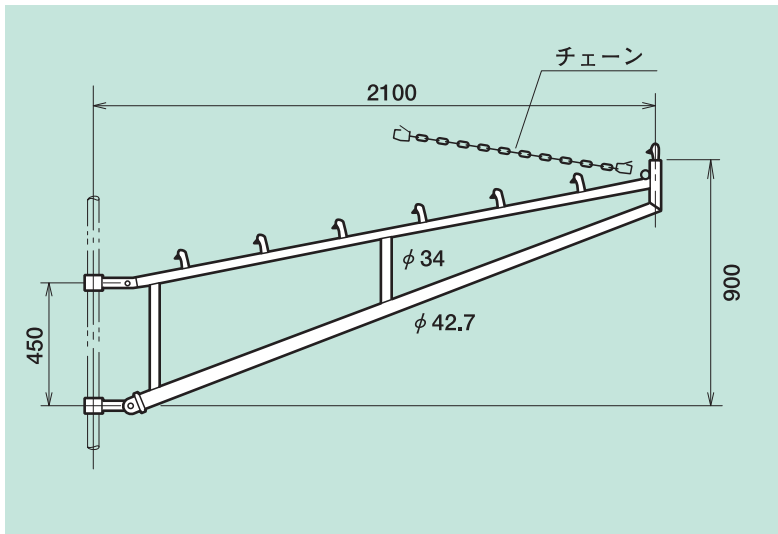
1. 建枠に朝顔本体を取り付け、付属のチェーンを使用し、本体を起こして固定する。(図1参照)
2. 水平材を本体の先端に取り付ける。
3. ネットを結束する。(建枠側の結束は、単管やワイヤーを通して、それに結束します。)
4. チェーンを使用して、朝顔本体を倒し、建枠に固定する。(図2参照)  
(※チェーンは引きよせ用です。荷重は受けません。)

**注** 朝顔本体に乗らないで下さい。

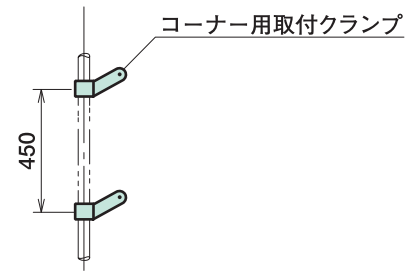


# 防音パネル用

## 防音パネルタイプ



※コーナーは取付クランプをコーナー用に替えて使用。



## 取付例

