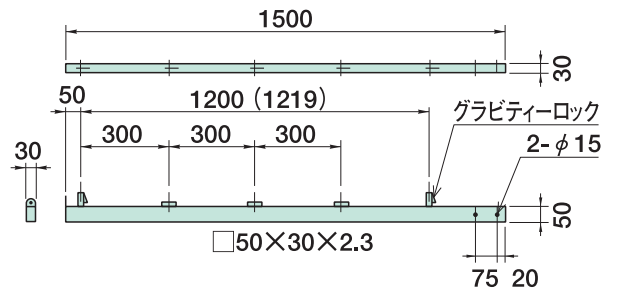
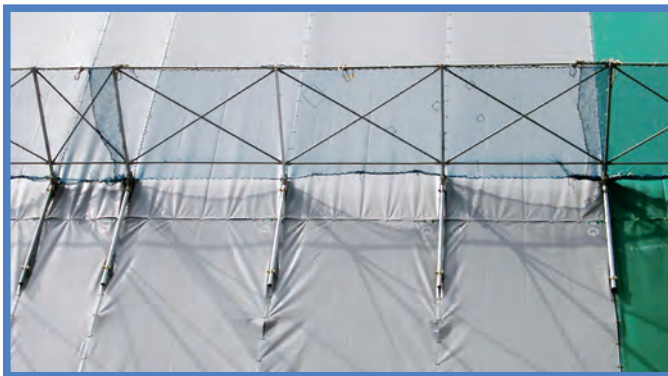


簡易型 仮設朝顔

本品は、国土交通省通達「建築工事現場における落下物による危害を防止するための指導基準」に定められた朝顔ではなく、予備的な落下物養生設備である事を認識の上ご使用下さい。

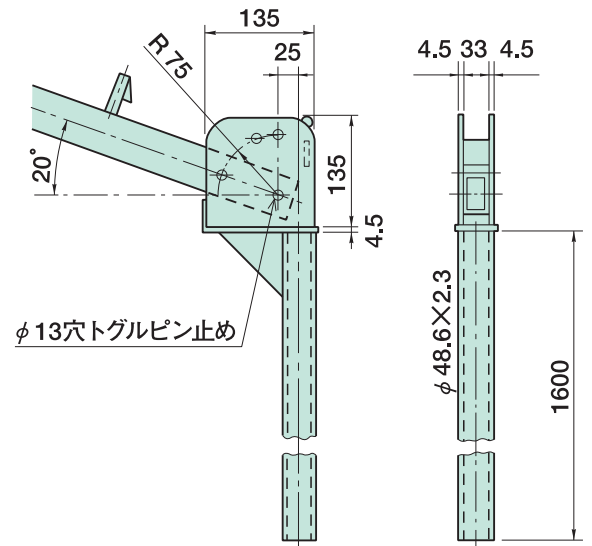
概要・特長

- 簡易朝顔は、簡単に仮囲い用のパイプより取付けができるのと枠組足場からも取付けができる。
- 作業完了後格納し、再度作業する時養生セットすることができる。



アーム

自重 4kg



タテ

自重 6.2kg

SOKEN 綜建産業株式会社

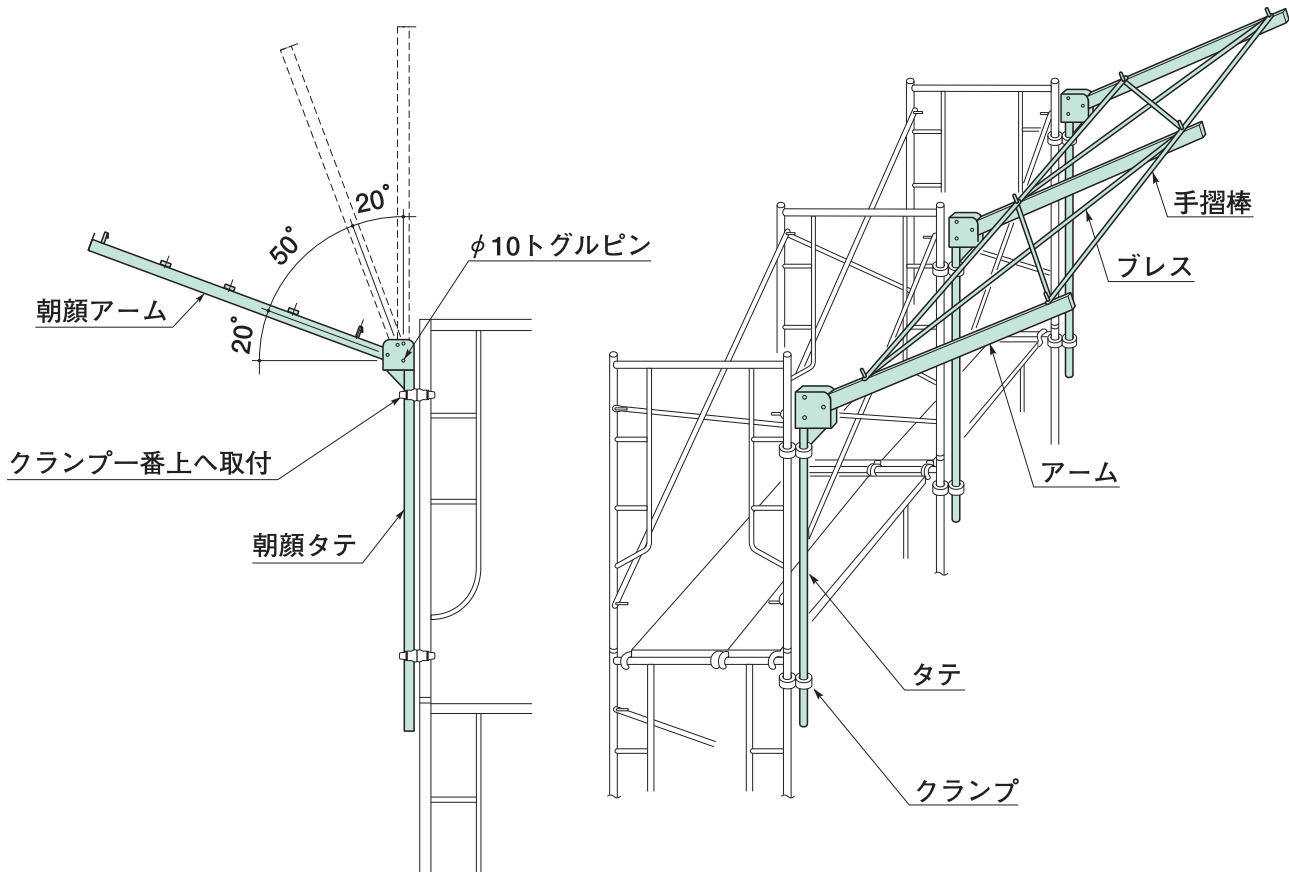
東京 東京都台東区雷門1-16-4
TEL (03) 3845-2497番
FAX (03) 3842-5834番

前橋 群馬県前橋市清野町160-3
TEL (027) 252-6644番
FAX (027) 251-7665番

大阪 大阪府大阪市北区豊崎3-4-14
TEL (06) 6372-8440番
FAX (06) 6372-8153番

取 付 要 領

1. 取り付けたいスパンごとに“タテ”をクランプにて固定する。
 2. ブレス・手摺棒で骨組をする。
 3. 跳ね出し部を垂直にした状態でネットを張り、その後角度を選択し、調整する。
- ※ 規格通りのスパンが取れない場合には、伸縮手摺棒（テッスルD型）を使用する。
（テッスルD-A型830～1400mm・D型1600～2800mm）
- ※ ブレス、手摺棒は現場用意となります。



注 意 事 項

- 基本的に15mmラッセルネットにての使用とし、耐荷重88^{KG}（ネット中央）までとなります。
- 取り付ける際、上部クランプは、一番上端にて固定する。
- 下記、風荷重に対する許容風速を参照し、条件以上の風速が予想される場合は、シート及びネットを取り外す等の処置を講じる事。

養生材の種類	許容風速Vz
シート	18m/s
メッシュシート3mm目	20m/s
ラッセルネット15mm目	32m/s

- 許容風速Vz（設計風速）は朝顔受風面に対する値である。
- 基準風速Voは、地理的な位置や地形によって異なるので、Vzより、各現場に合った検討を行って下さい。

仮設工業会、風荷重計算式に対応