

雨養生屋根

PAT.P

SKY ROOF

スカイルーフ

工程通りに工事進行



綜建産業株式会社

<http://www.soken-sangyo.co.jp>

東京 東京都台東区雷門1-16-4
TEL (03) 3845-2497 FAX (03) 3842-5834
E-mail:tokyo@soken-sangyo.co.jp

前橋 群馬県前橋市清野町160-3
TEL (027) 252-6644 FAX (027) 251-7665
E-mail:honsya@soken-sangyo.co.jp

大阪 大阪府大阪市北区豊崎3-4-14
TEL (06) 6372-8440 FAX (06) 6372-8153
E-mail:osaka@soken-sangyo.co.jp

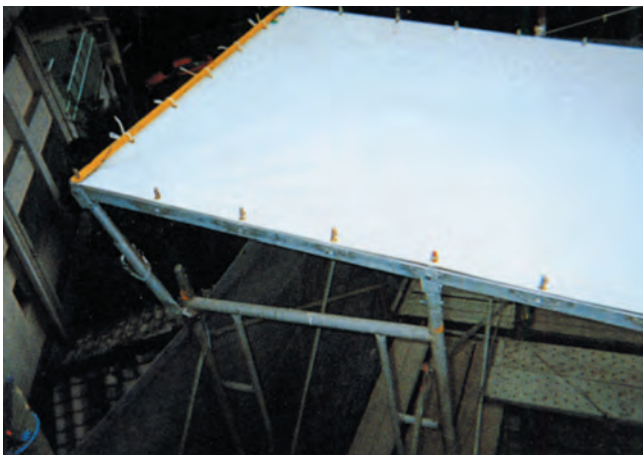
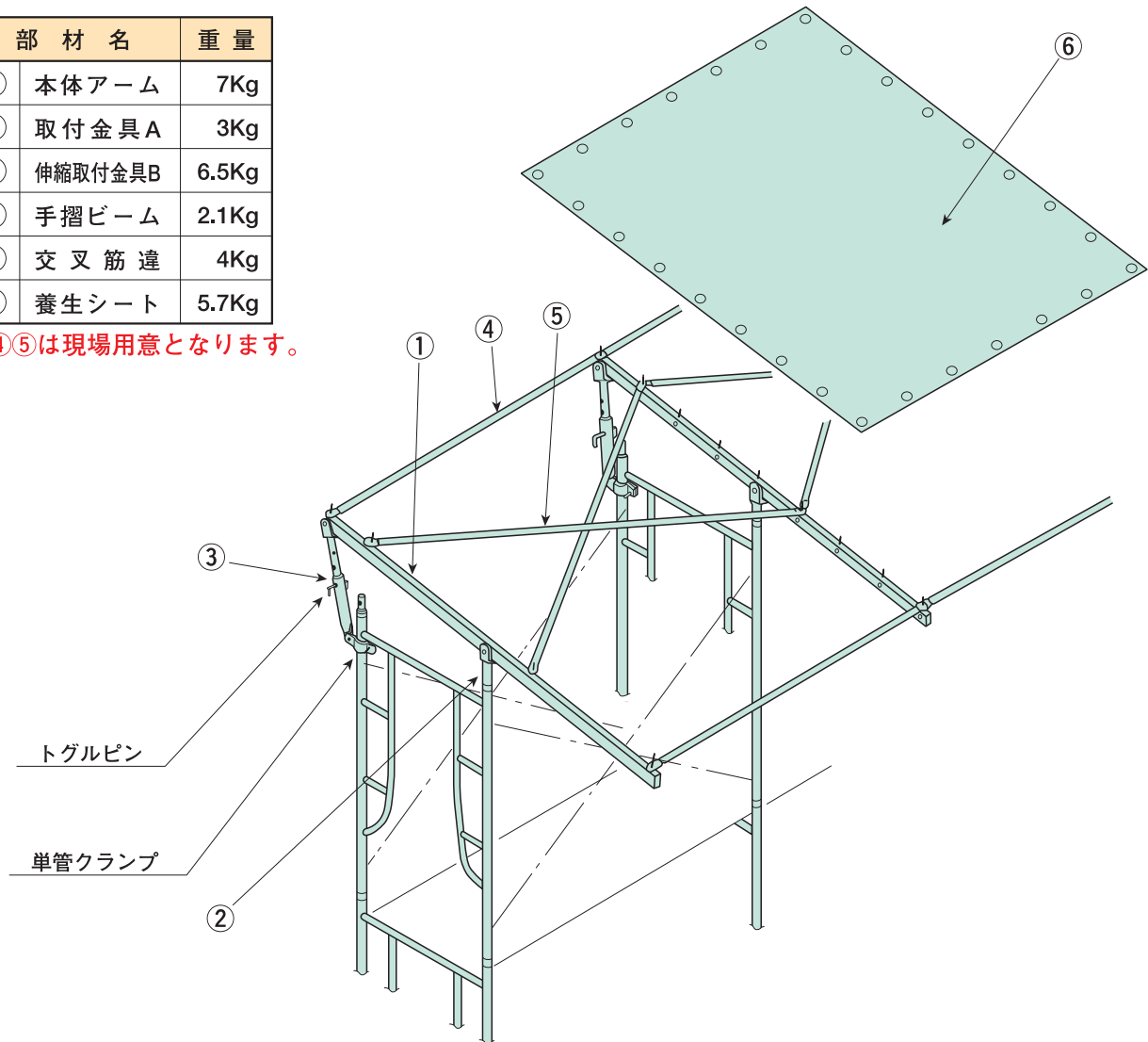
スカイルーフ

取付方法

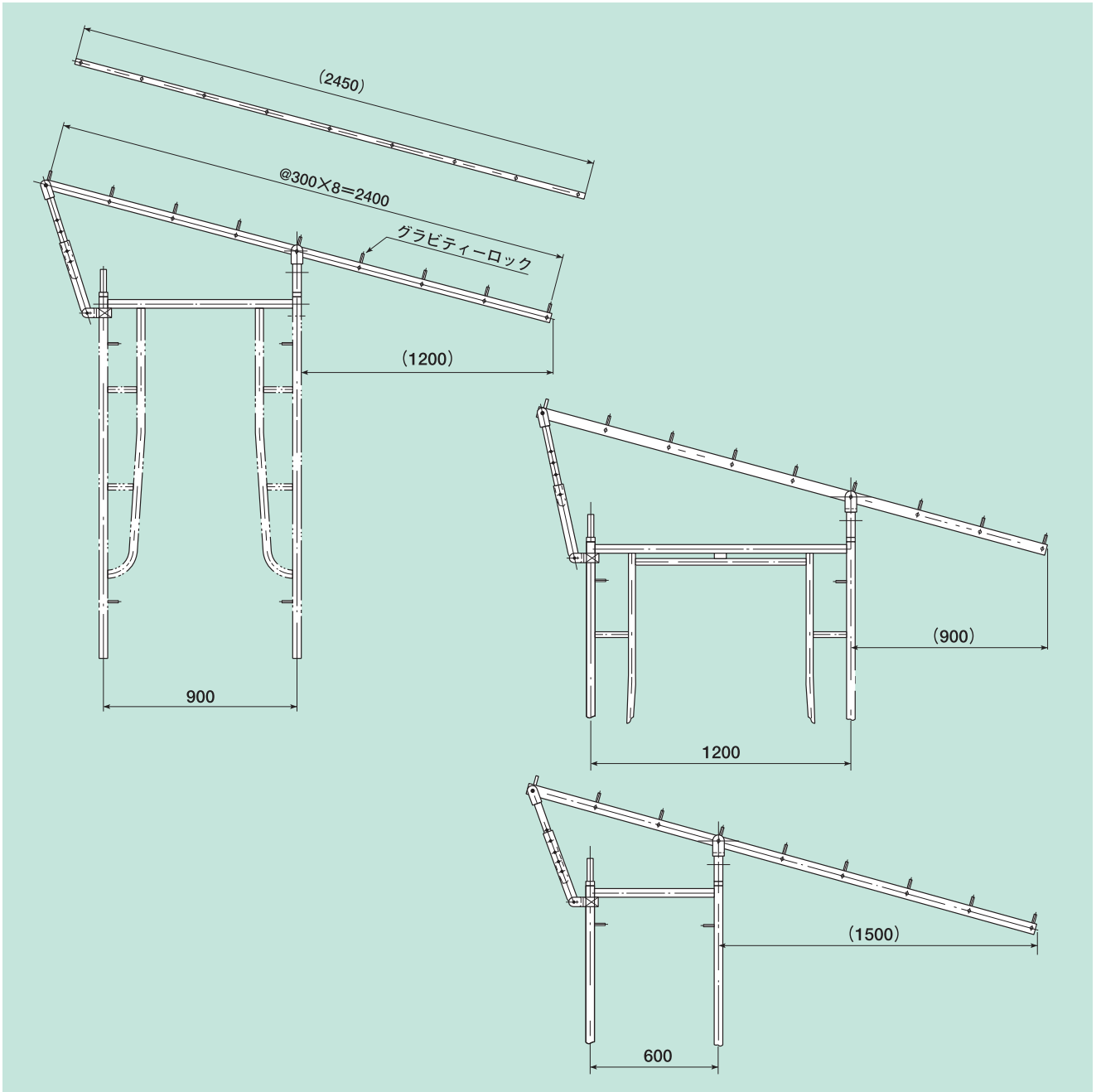
1. 枠用連結ピンを利用し、取付金具Aを固定する。
2. 伸縮取付金具B（クランプ）で建てわくに固定する。

部 材 名	重 量
① 本体アーム	7Kg
② 取付金具A	3Kg
③ 伸縮取付金具B	6.5Kg
④ 手摺ビーム	2.1Kg
⑤ 交叉筋違	4Kg
⑥ 養生シート	5.7Kg

※④⑤は現場用意となります。

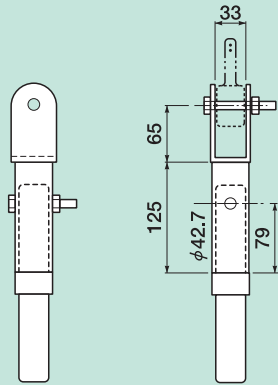


建てわく巾別取付例



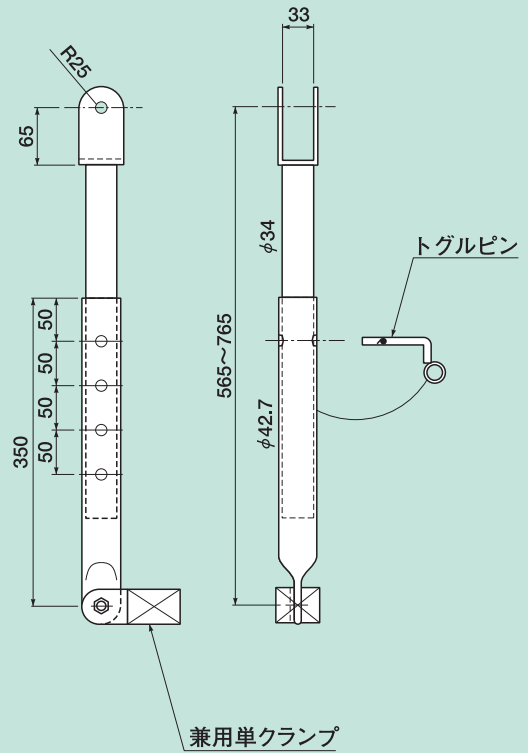
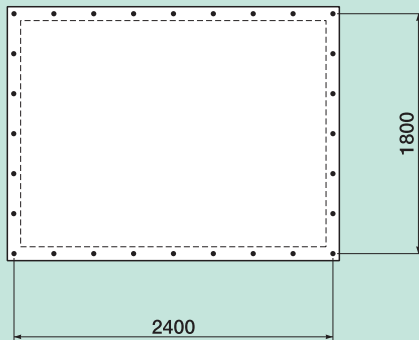
特 長

- 取り付け取り外しが容易
- どんな建てわくにも取り付けOK
- 伸縮取付金具 (B) により、ルーフ角度調整可能



②取付金具(A)

⑥養生シート



③伸縮取付金具(B)

- ・ハトメ内径15mm
- ・ハトメピッチはミリサイズ300mm、
インチサイズは304.75mmとなります。

【注意】 ● 高所では風圧を相当受けますので、躯体からの壁つなぎは平常より細かく入れて下さい。
● 台風などの強風時はシートをはずして下さい。