

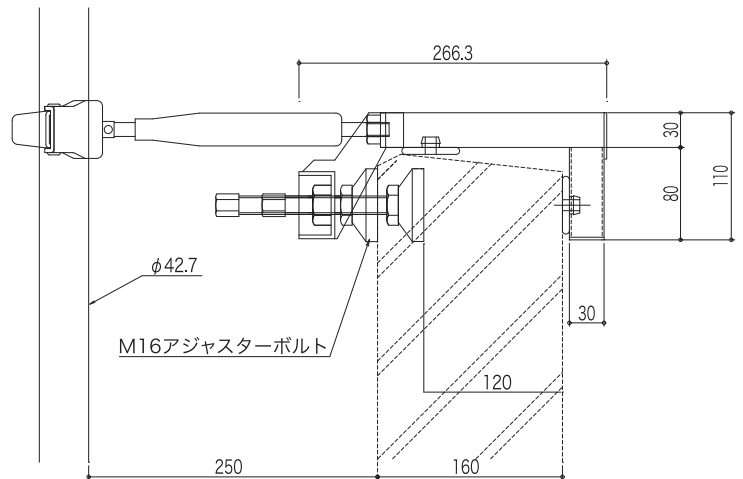
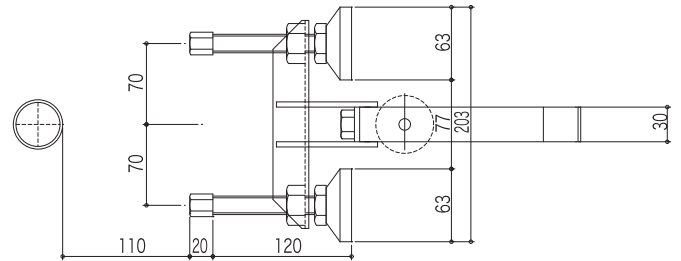
# 壁つなぎブラケット

① 120~160 ② 150~200

## 特 徴

- アンカー打込み不要  
(タイル交換不要、騒音軽減)
- インパクトドライバーにてラクラク設置  
(ソケット21m/m使用)
- 許容耐力：一般壁つなぎ材耐力500kg同等  
まで対応
- 挟み巾 ①120mm~160mm：重量2.5kg
- 挟み巾 ②150mm~200mm：重量3kg

## 仕 様



## 注 意 事 項

- 壁つなぎは現場手配とし、あらかじめご使用箇所の壁厚の確認をお願いします。

**SOKEN** 綜 建 産 業 株 式 会 社

東京 東京都台東区雷門1-16-4  
TEL (03) 3845-2497番  
FAX (03) 3842-5834番

前橋 群馬県前橋市清野町160-3  
TEL (027) 252-6644番  
FAX (027) 251-7665番

大阪 大阪府大阪市北区豊崎3-4-14  
TEL (06) 6372-8440番  
FAX (06) 6372-8153番