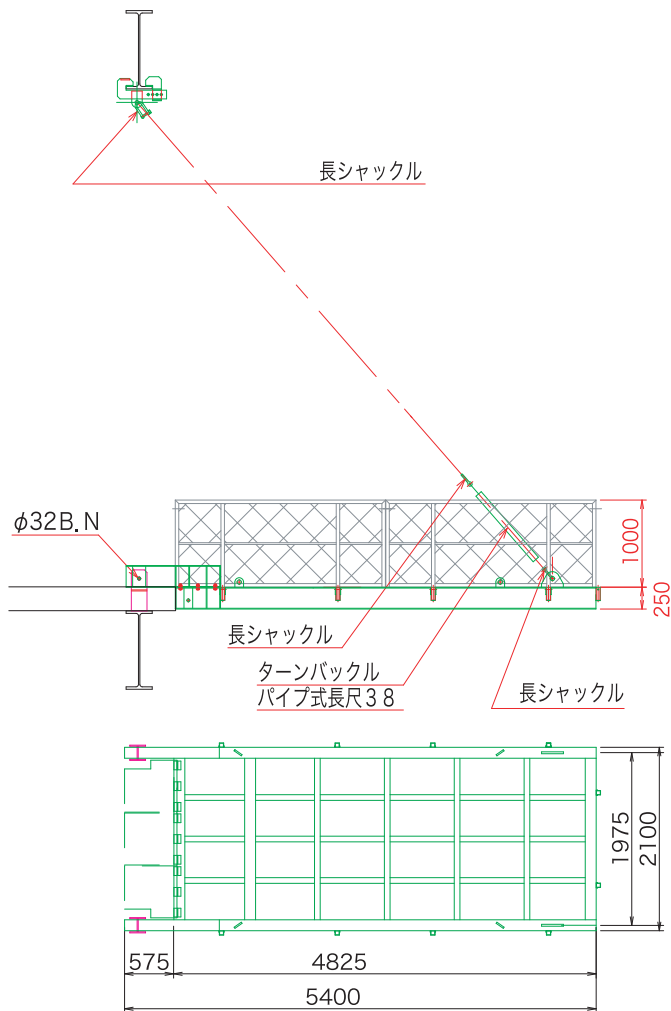


# 3t用吊構台

建設中の資材の取込み・搬出用ハネ出しステージ

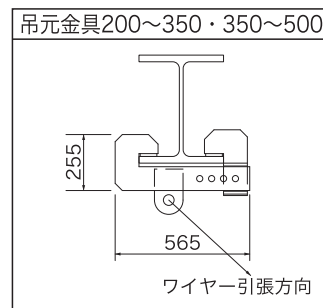
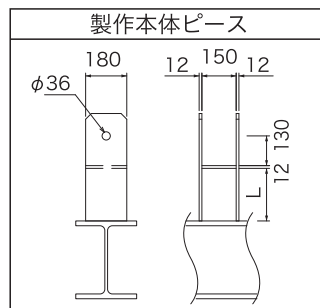


## 仕様

- 自重 1,500kg
- 積載荷重 3,000kg
- ステージ寸法 2,100×4,825

## 注意事項

- 積載荷重制限を守ってご使用下さい。
- 吊りワイヤーの角度を45度以上で設置して下さい。
- 手摺に資材を立てかけないで下さい。



※スラブ厚に合わせて本体ピースを製作します。

## SOKEN 綜建産業株式会社

東京 東京都台東区雷門1-16-4  
TEL (03) 3845-2497番  
FAX (03) 3842-5834番

前橋 群馬県前橋市清野町160-3  
TEL (027) 252-6644番  
FAX (027) 251-7665番

大阪 大阪府大阪市北区豊崎3-4-14  
TEL (06) 6372-8440番  
FAX (06) 6372-8153番