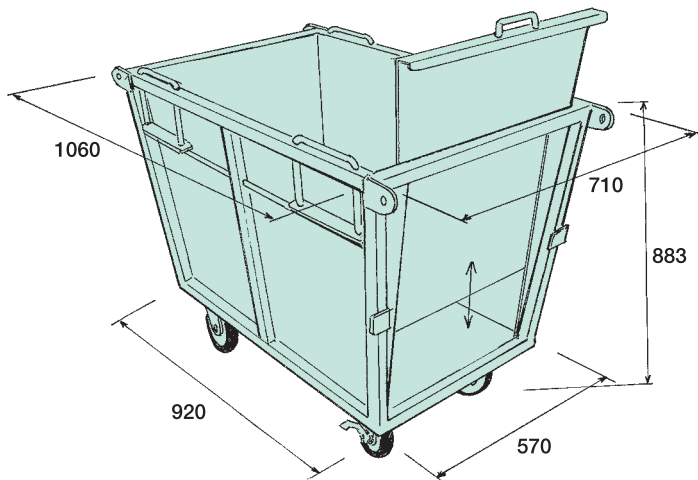


ダストボックス(吊上式)

ダストボックス

●ダストボックスⅡ 500kg用

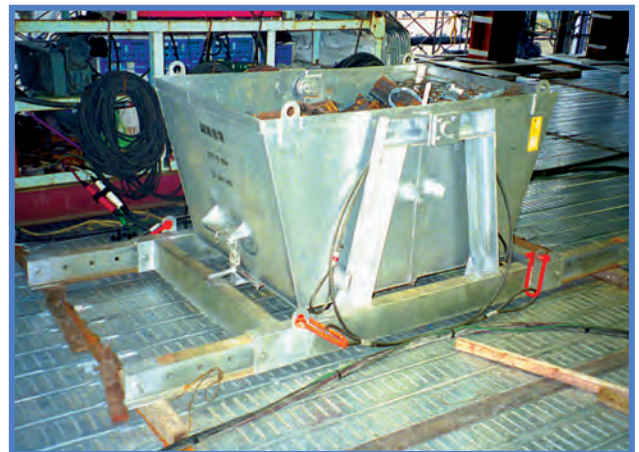
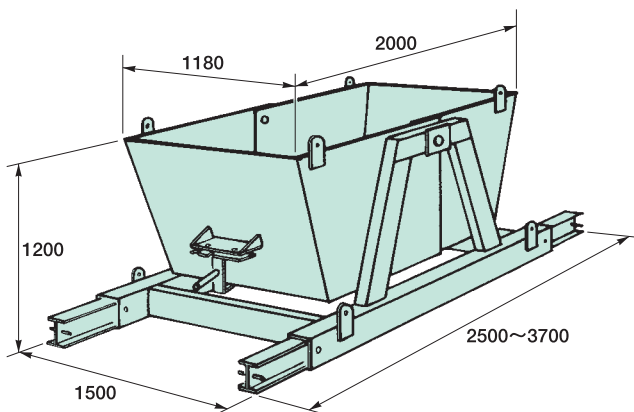
自重153KG



【注意】生コン、水、油等、液体状の積載はご遠慮下さい。

●ダストボックス 5TON用

自重680KG



 **綜建産業株式会社**

東京 東京都台東区雷門1-16-4
TEL (03) 3845-2497番
FAX (03) 3842-5834番

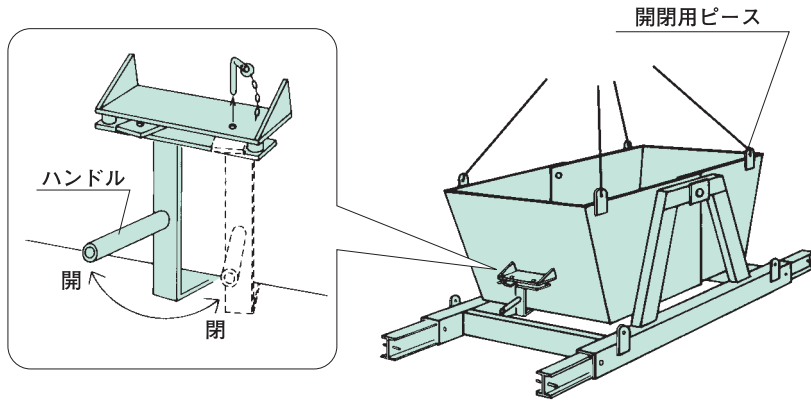
前橋 群馬県前橋市清野町160-3
TEL (027) 252-6644番
FAX (027) 251-7665番

大阪 大阪府大阪市北区豊崎3-4-14
TEL (06) 6372-8440番
FAX (06) 6372-8153番

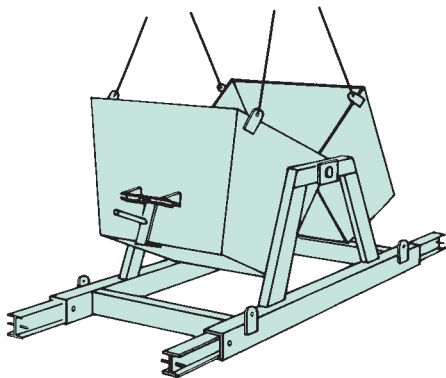
ダストボックス5^{TON}用

バケット開閉操作方法

1. 開閉用ピースにワイヤーをセットし、開閉ハンドルの安全ピンを抜き、「開」の方へハンドルを移動させて下さい。

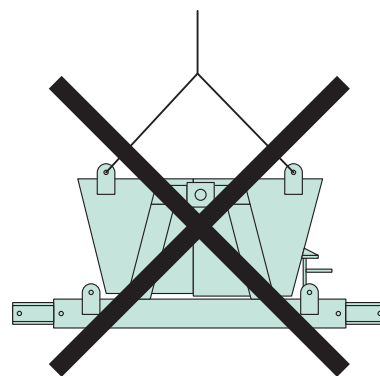
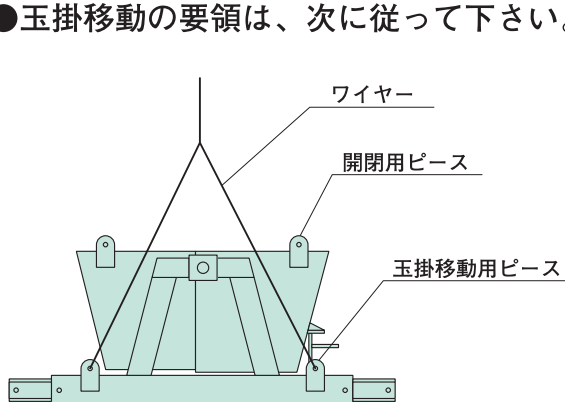


2. そのままワイヤーを持ち上げると、バケットが開きます。



使用上の注意

- 玉掛移動の要領は、次に従って下さい。



※開閉用ピースでの本体移動は禁止。

- バケットの開閉以外は、開閉ハンドルは、必ず「閉」にし、安全ピンをセットして下さい。
- ゴミの大きさは、バケットを開けた時に通る大きさにして下さい。