

# ボルトボックス ボルトステージII ソーケンボックス

ボルトボックス



ボルトステージII



ソーケンボックス



## 綜建産業株式会社

<http://www.soken-sangyo.co.jp>

東京 東京都台東区雷門1-16-4  
TEL (03) 3845-2497 FAX (03) 3842-5834  
E-mail:tokyo@soken-sangyo.co.jp

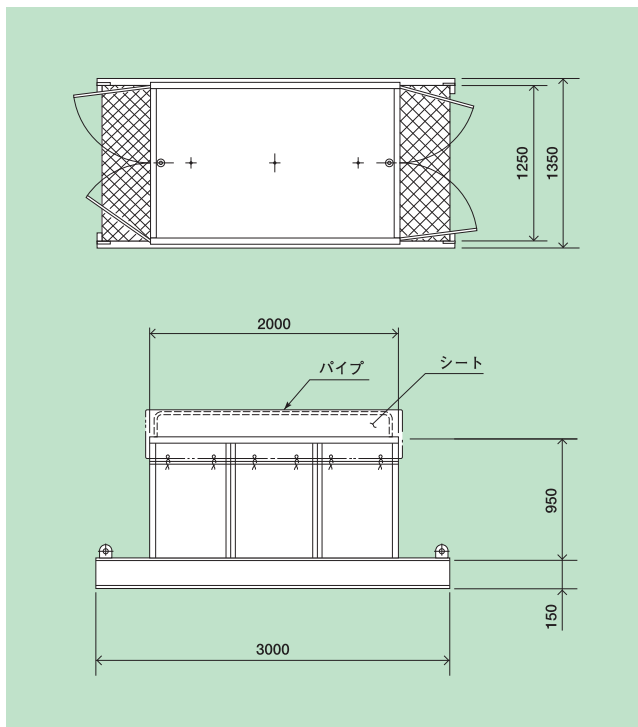
前橋 群馬県前橋市清野町160-3  
TEL (027) 252-6644 FAX (027) 251-7665  
E-mail:honsya@soken-sangyo.co.jp

大阪 大阪府大阪市北区豊崎3-4-14  
TEL (06) 6372-8440 FAX (06) 6372-8153  
E-mail:osaka@soken-sangyo.co.jp

## 固定型



自重	760kg
積載荷重	4t

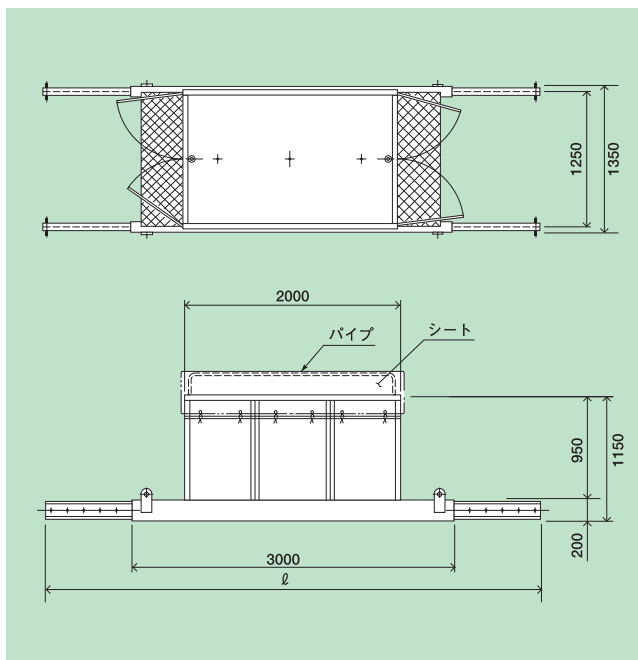


## 伸縮型



$l = 3300 \sim 5600$	自重	760kg
	積載荷重	3t

$l = 4800 \sim 6900$	自重	780kg
	積載荷重	2t

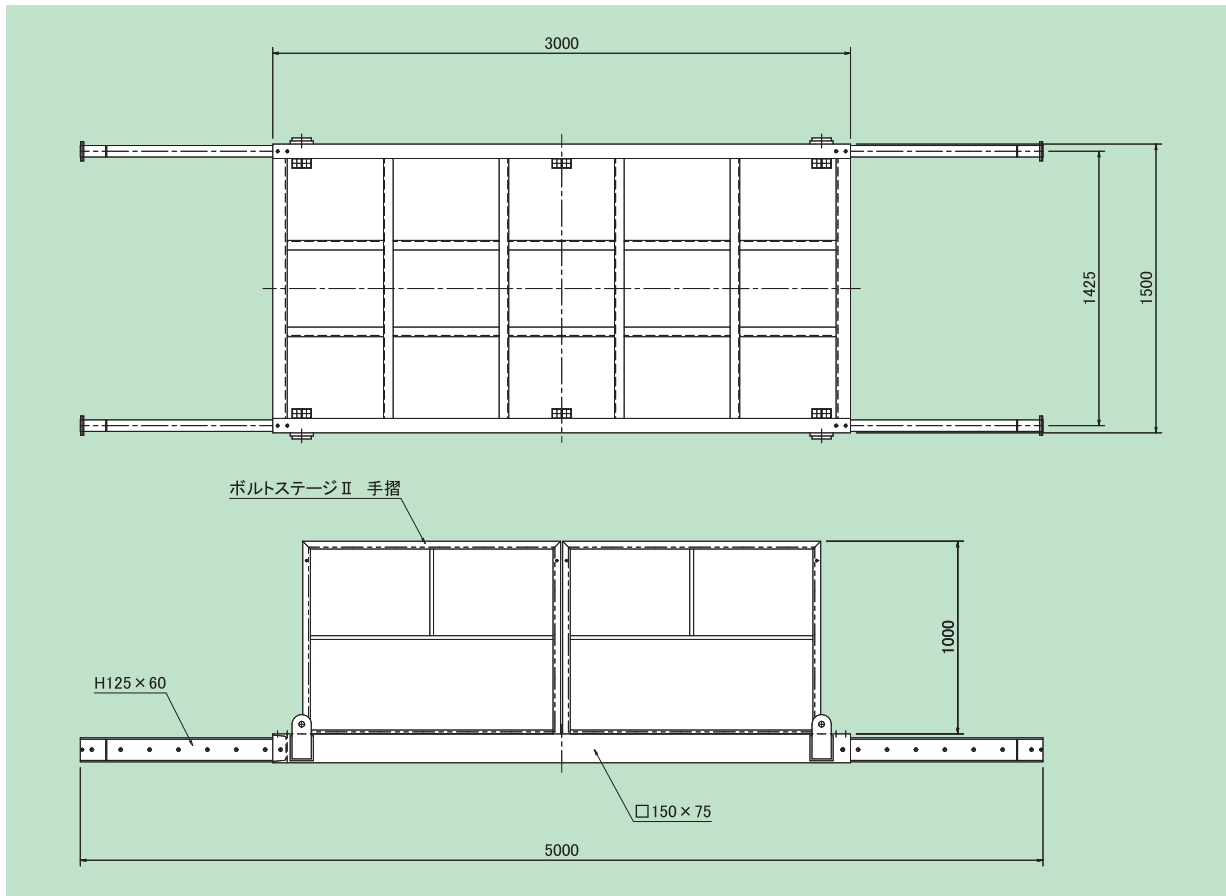


【注意】 ● 狭締金具等を用いて本体を固定し、安全にご使用下さい。

● 荷物は、ボックス内に収まるようにして下さい。

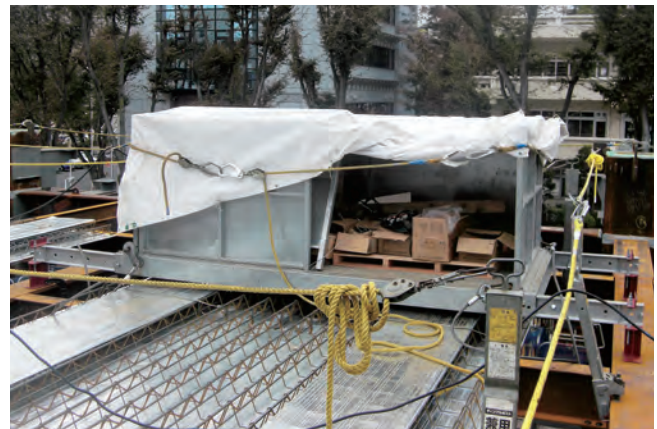
● 高所での荷物の出し入れ時は、安全帯を使用し、墜落防止の処置を講じて下さい。

## 特 長



自重	670kg
積載荷重	1.5t

## 使 用 例

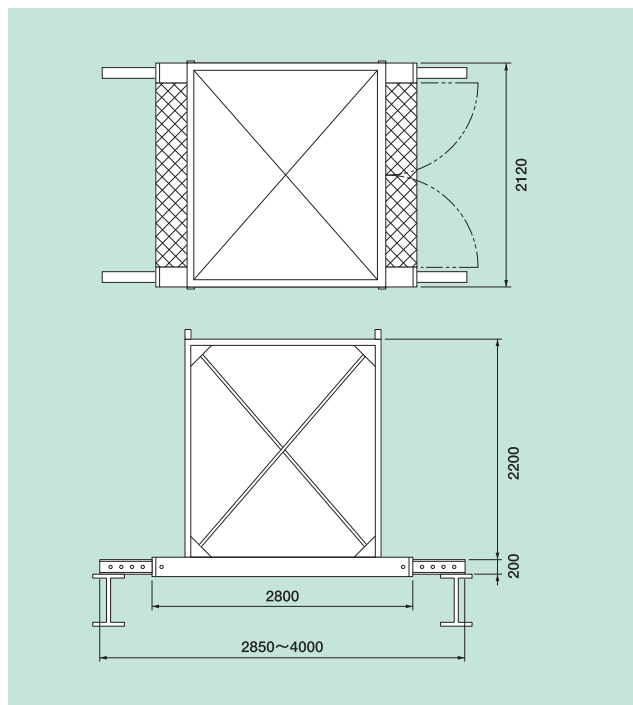


- 【注意】 ● 狭締金具等を用いて本体を固定し、安全にご使用下さい。  
● 荷物は、ボックス内に収まるようにして下さい。  
● 高所での荷物の出し入れ時は、安全帯を使用し、墜落防止の処置を講じて下さい。

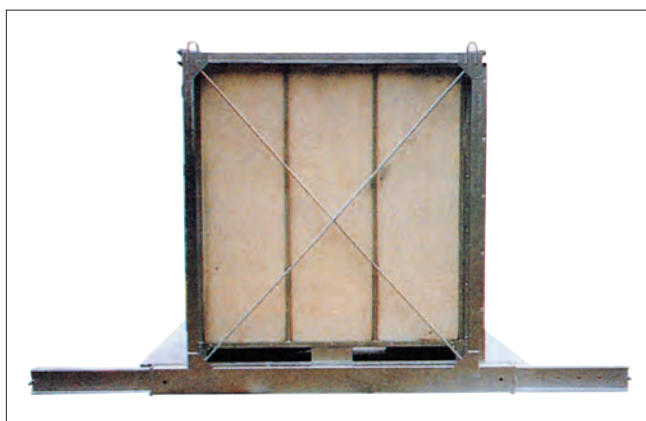
## 特 長

- ボックス内には整理棚が取り付けられています。
- 脚の伸縮により、梁上に設置することができます。
- ボックス後部に昇降用ハシゴが付いています。
- 荷物を入れたまま吊れます。

自重 1100kg  
 使用荷重 5t  
 (自重含む)



## 使 用 例



- 【注意】
- 狭締金具等を用いて本体を固定し、安全にご使用下さい。
  - 荷物は、ボックス内に収まるようにして下さい。
  - 高所での荷物の出し入れ時は、安全帯を使用し、墜落防止の処置を講じて下さい。