

ローリング用ハネ出し枠

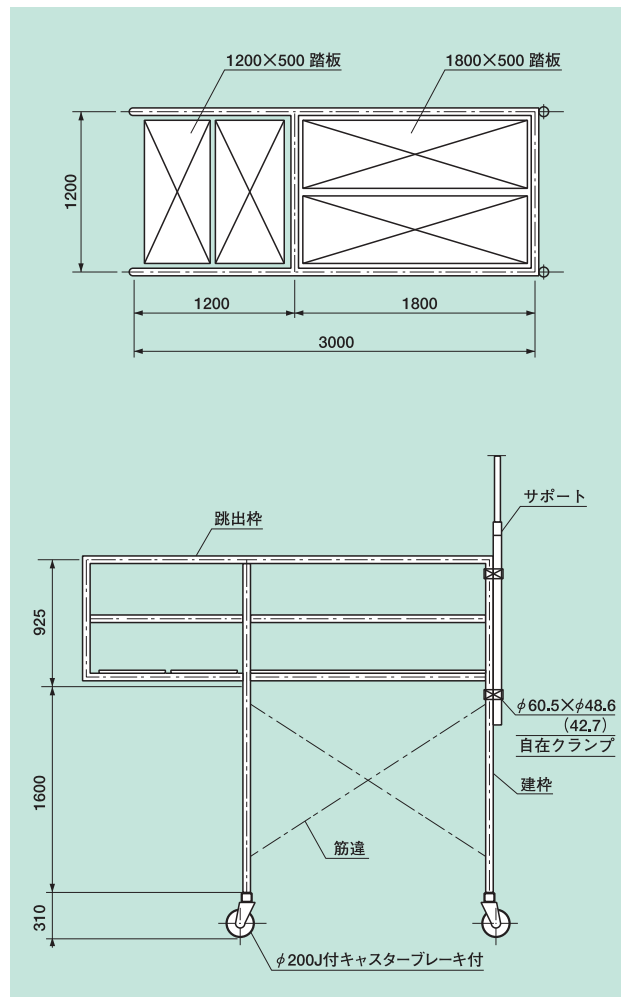
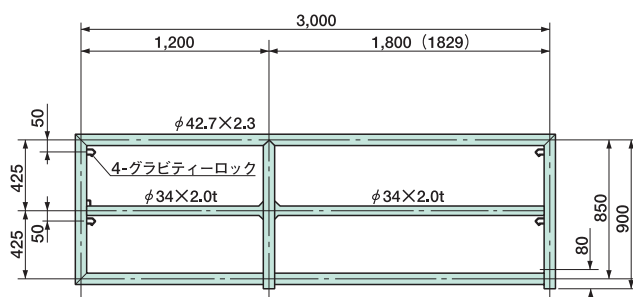
仕様

- ハネ出し枠はミリサイズ、インチサイズ有ります。
- 積載荷重（先端部）140kg
- 自重25kg（片側のみ）
- ※ ローリング部材、サポートは現場手配となります。

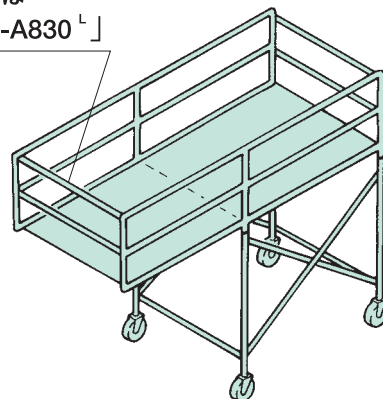
注意事項

- サポート及びサポート緊結金具は、仮設工業会認定品を使用。
- 作業時は必ずサポートを設置し、行うこと。
- アウトリガーを必ず設置すること。
- 人や物を乗せての移動は禁止。

ハネ出し枠



「手摺」または「テッスル D-A830^L」



SOKEN 綜建産業株式会社

東京 東京都台東区雷門1-16-4
TEL (03) 3845-2497番
FAX (03) 3842-5834番

前橋 群馬県前橋市清野町160-3
TEL (027) 252-6644番
FAX (027) 251-7665番

大阪 大阪府大阪市北区豊崎3-4-14
TEL (06) 6372-8440番
FAX (06) 6372-8153番