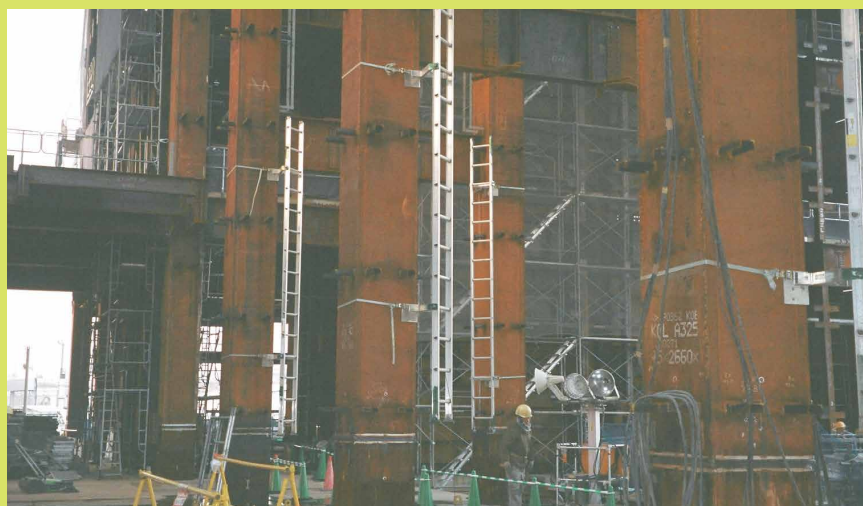
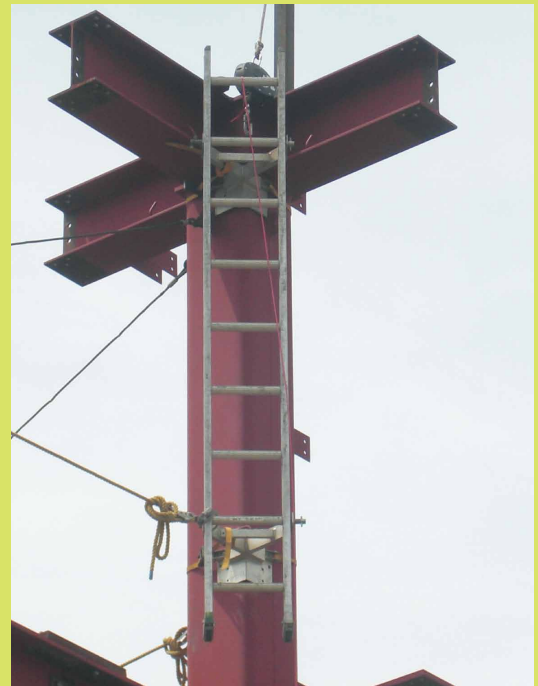


SOKEN SANGYO

アルミ梯子 1連/2連 梯子ホルダー(各種)



SOKEN 綜建産業株式会社

東京 東京都台東区雷門1-16-4
TEL (03) 3845-2497番
FAX (03) 3842-5834番

前橋 群馬県前橋市清野町160-3
TEL (027) 252-6644番
FAX (027) 251-7665番

大阪 大阪府大阪市北区豊崎3-4-14
TEL (06) 6372-8440番
FAX (06) 6372-8153番

アルミ梯子



1連はしご

1ALF

アルミ合金製
1連はしご アルフ

型 式	全長 m	重 量 kg
1ALF-20	2.00	4.5
1ALF-31	3.10	6.5
1ALF-41	4.12	8.4
1ALF-51	5.14	10.3
1ALF-61	6.16	12.2

2連はしご ※本社東京支店のみ取扱商品

2ALF

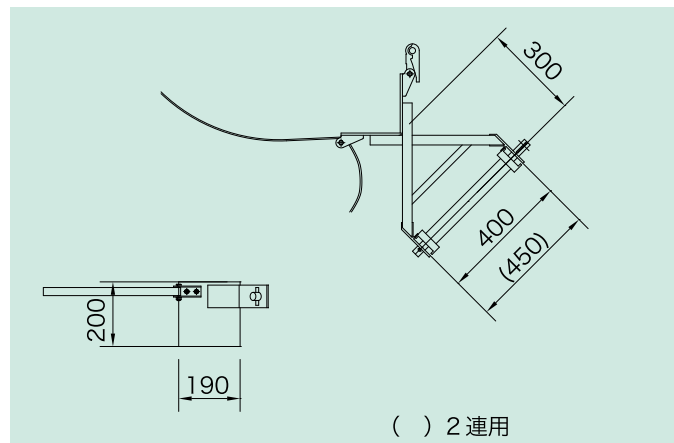
アルミ合金製
2連はしご アルフ

型 式	全長m	縮長m	重量kg
2ALF-80	7.96	4.56	21.6
2ALF-107	10.68	5.92	29.5

- 最大使用荷重 150kg
※2ALF-107
最大使用荷重 120kg
- 使用時は約75度です

梯子ホルダー

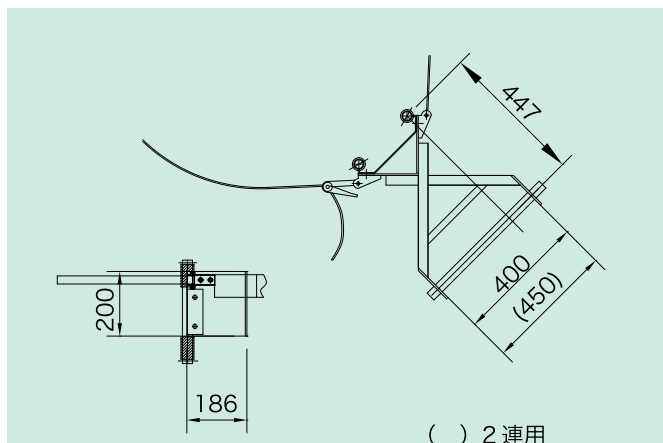
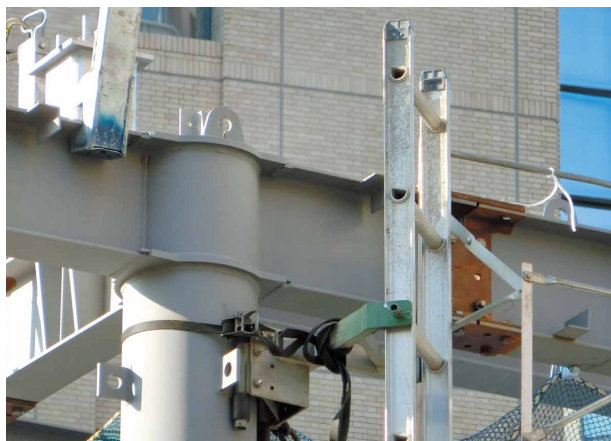
角柱用



形 式	対応柱寸法 (mm)	自重 (kg)
1連梯子ホルダー-600	□300~600	5
1連梯子ホルダー-850	□300~900	5
2連梯子ホルダー-600	□300~600	6
2連梯子ホルダー-850	□300~900	6

※専用の金物を使用することにより□200~取付が可能となります。

丸柱用



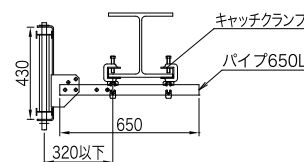
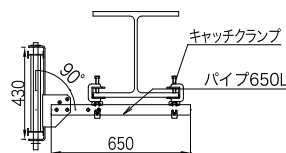
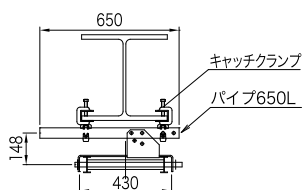
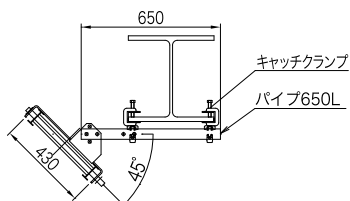
形 式	対応柱寸法 (mm)	自重 (kg)
1連丸柱梯子ホルダー-600	φ 300 ~ φ 750	5
1連丸柱梯子ホルダー-850	φ 300 ~ φ 1100	5
2連丸柱梯子ホルダー-600	φ 350 ~ φ 750	6
2連丸柱梯子ホルダー-850	φ 750 ~ φ 1100	6

H柱用



一式H柱用梯子ホルダー-650L

使用角度によりフランジの最大幅が変わります



45° 使用時H550まで

平行使用時H660まで

90° 使用時H500まで

MINI125 * 45° 90° で使用する際は梯子からクランプまでを320mm以下で使用

* キャッチクランプは別途手配になります。(当社にて手配)

