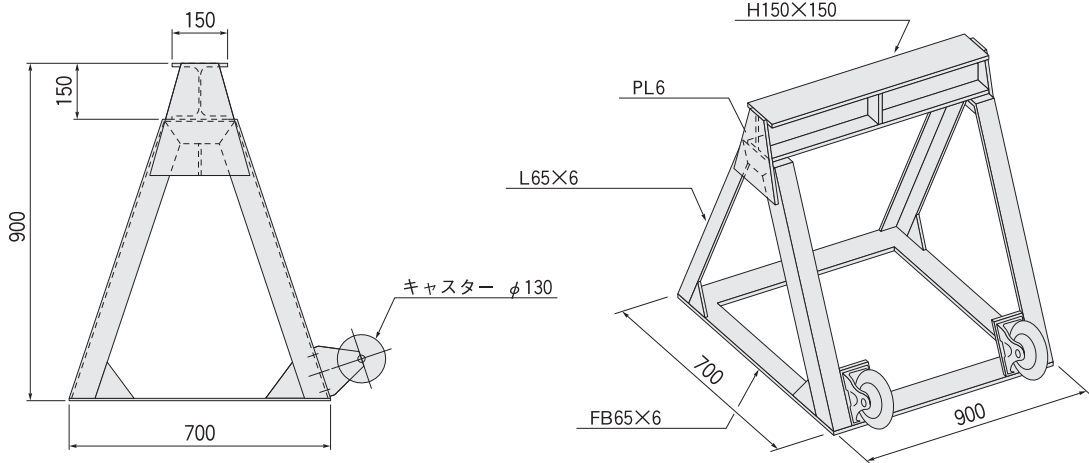


# 建方用架台(うま)

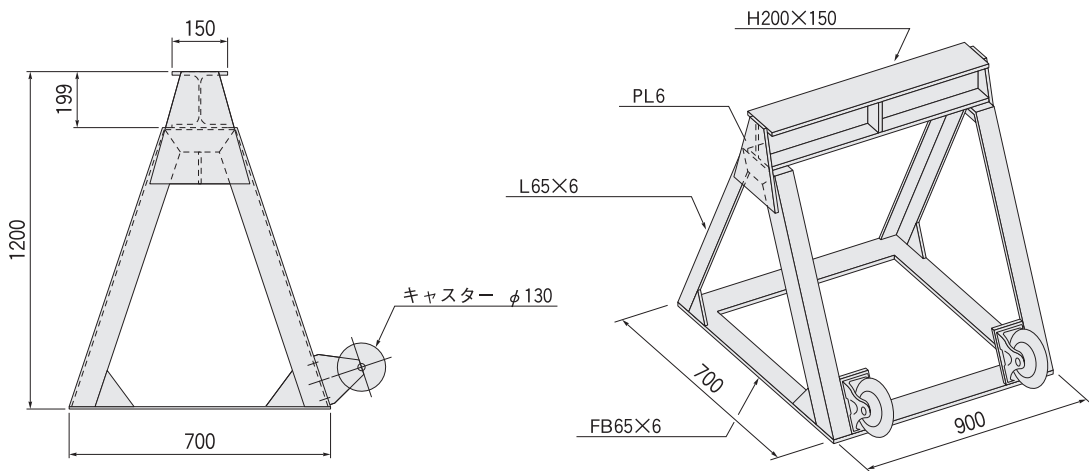
**7 TON用** 自重50KG

ラクラク移動、車輪付 (PAT.P)



**13 TON用** 自重77KG

ラクラク移動、車輪付 (PAT.P)



## 使用上の注意

- 平らな場所に設置し、正しくご使用下さい。
- 建方用架台は垂直力を受けるものであり、水平力の加わる使用はさけて下さい。
- 車輪には、製品自重以上の荷重を加えないで下さい。
- 移動時等、足や手をはさまない様注意してご使用下さい。

**SOKEN 綜建産業株式会社**

東京 東京都台東区雷門1-16-4  
TEL (03) 3845-2497番  
FAX (03) 3842-5834番

前橋 群馬県前橋市清野町160-3  
TEL (027) 252-6644番  
FAX (027) 251-7665番

大阪 大阪府大阪市北区豊崎3-4-14  
TEL (06) 6372-8440番  
FAX (06) 6372-8153番