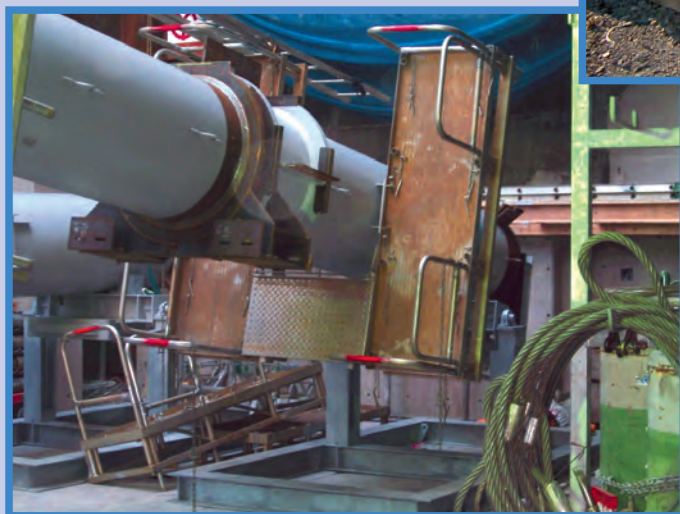


建方用回転式うま

13ton鉄骨建方用

回転式架台



綜建産業株式会社

<http://www.soken-sangyo.co.jp>

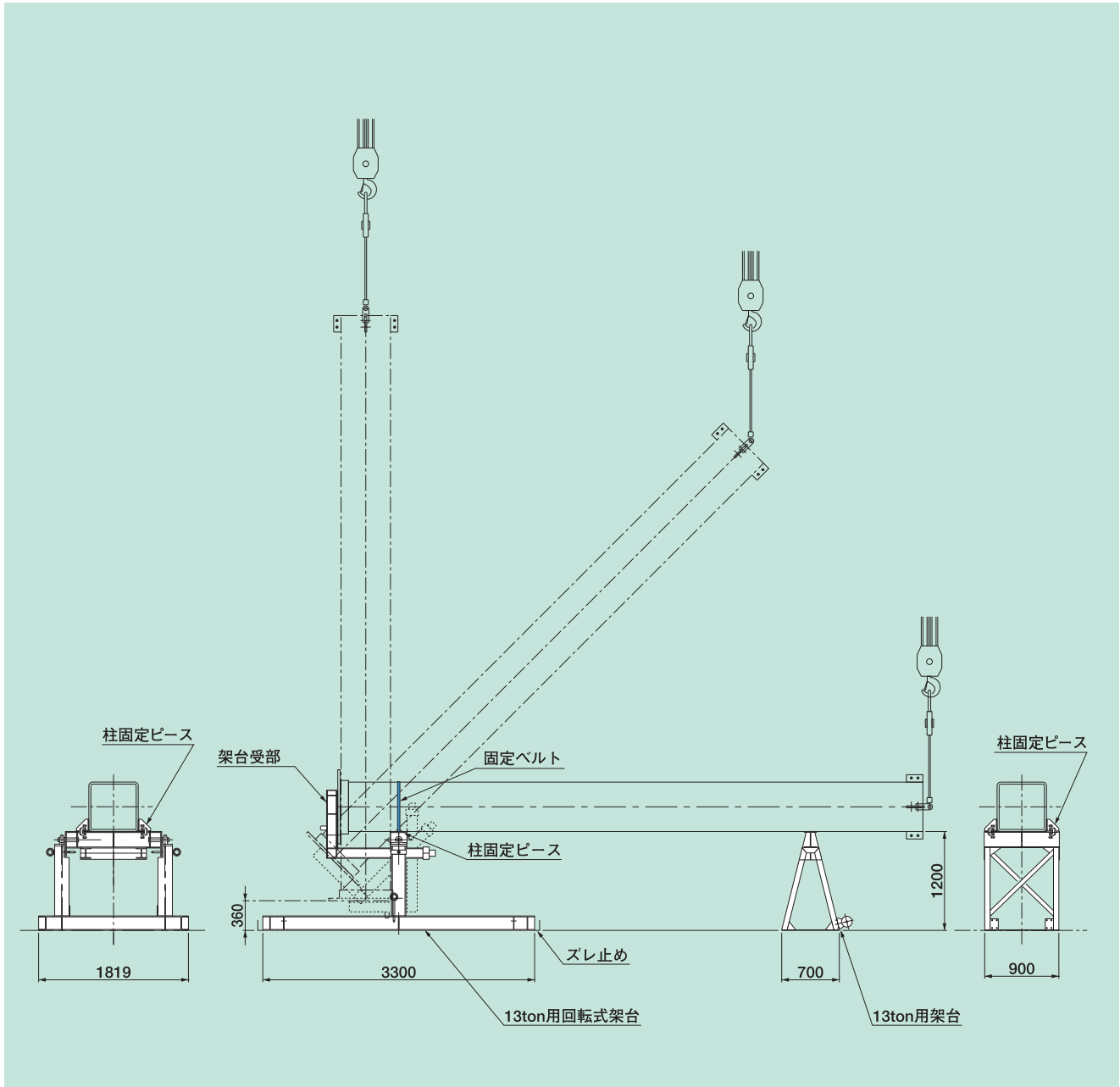
東京 東京都台東区雷門1-16-4
TEL (03) 3845-2497 FAX (03) 3842-5834
E-mail:tokyo@soken-sangyo.co.jp

前橋 群馬県前橋市清野町160-3
TEL (027) 252-6644 FAX (027) 251-7665
E-mail:honsya@soken-sangyo.co.jp

大阪 大阪府大阪市北区豊崎3-4-14
TEL (06) 6372-8440 FAX (06) 6372-8153
E-mail:osaka@soken-sangyo.co.jp

特 長

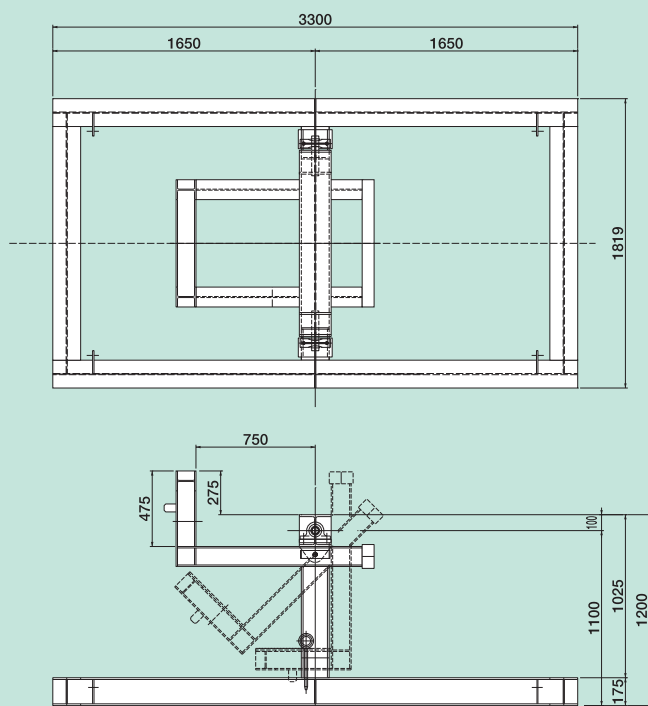
- クレーン1台のみで柱の建方が可能
- 回転ピンの抜き差しによるだけの簡単操作



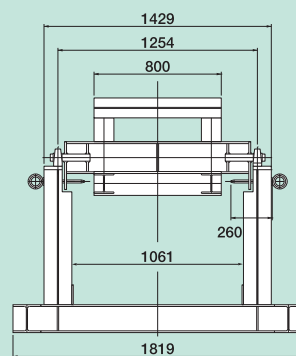
● 使用手順

- ① 架台受部を水平にし、ピンで固定する。
- ② 柱上部を受ける為に13t用架台をセットする。
- ③ 柱を架台にセットし、固定ベルトと柱固定ピースにて固定する。
- ④ 回転止めピンを抜き、クレーンで柱上部を吊り上げ垂直にする。
- ⑤ 回転止めピンを入れ、固定ベルトを外して柱を吊り上げる。

規 格 ・ 寸 法



- 自 重：700KG
- 積載荷重：13t
- 最大対応柱サイズ
角柱：850mmまで
丸柱：1000mmまで



建方作業写真



①コラムステージ並びにはしごを地組みでセットする。



②回転止めピンを抜いて柱を立ち上げて行く。



③クレーンにて柱上部を吊り上げて、柱を起こして行く。



④両側から親綱にてふれ止めをすること。



⑤この状態で回転止めピンを入れベルトを外し柱を外す。

注意事項

- 回転が終わったら必ず回転止めピンを差して下さい。
- 固定ベルトを必ず締めて使用して下さい。
- 平らな場所で使用して下さい。
- 許容積載荷重を遵守して下さい。
- 柱固定ピースを必ず使用して下さい。
- 架台がすべる恐れがあるので、ズレ止めを付けて下さい。
- ハイベース付柱は、□1000までしか使用できませんのでご注意下さい。

