

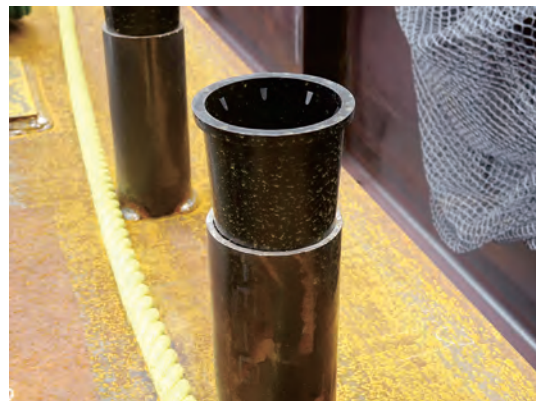
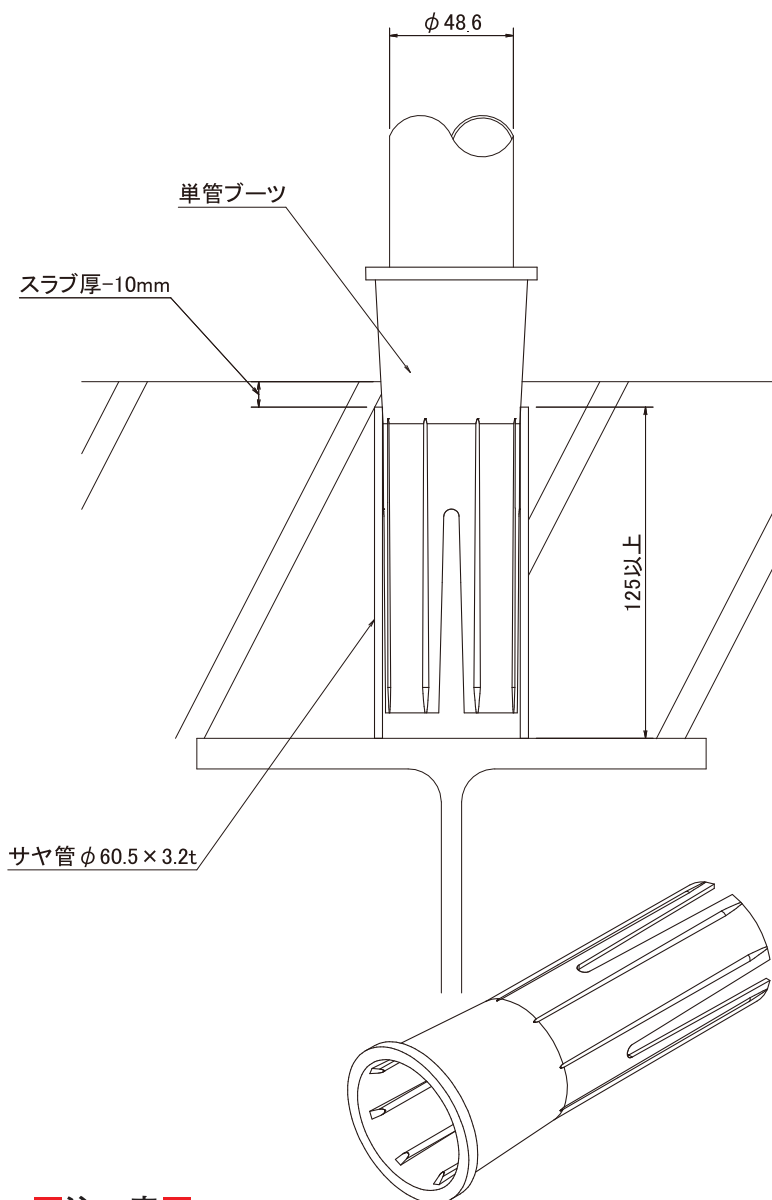
単管ブーツ

■用途■

- 単管用コンクリートの打設時の養生

■特徴■

- ガムテープ等の養生の必要がなく、コンクリート打設後の手摺撤去の際、簡単に抜ける。



■注意■

- サヤ管の規格は、φ60.5×3.2tをご使用下さい。
- サヤ管の長さは、L=125以上でスラブ厚より-10mm位を基準として下さい。
- ご不明な点があれば、弊社営業担当までご相談下さい。

SOKEN 綜建産業株式会社

東京 東京都台東区雷門1-16-4
TEL (03) 3845-2497番
FAX (03) 3842-5834番

前橋 群馬県前橋市清野町160-3
TEL (027) 252-6644番
FAX (027) 251-7665番

大阪 大阪府大阪市北区豊崎3-4-14
TEL (06) 6372-8440番
FAX (06) 6372-8153番