

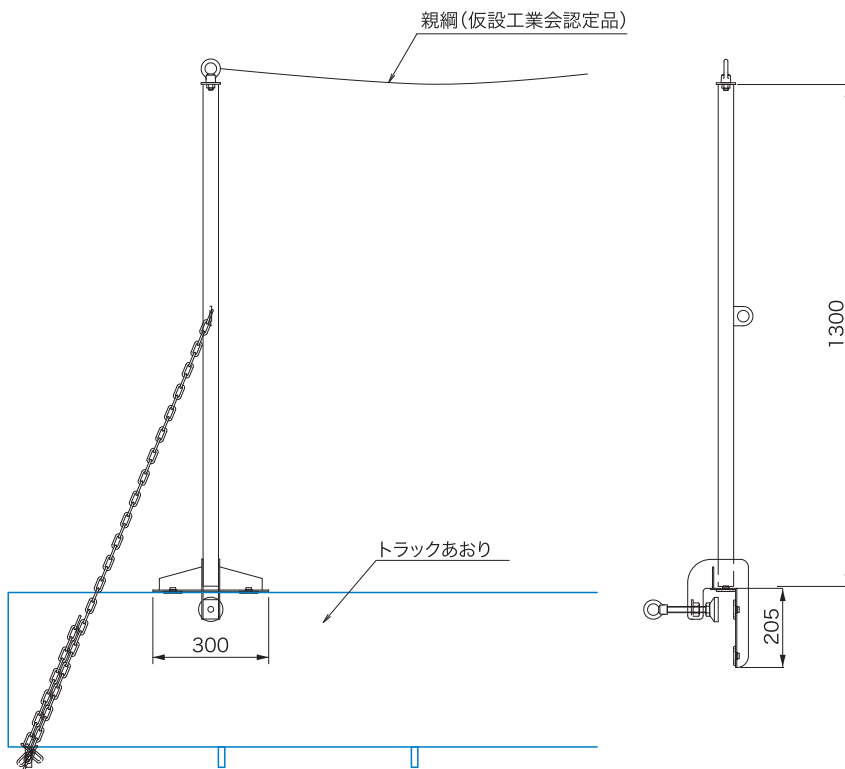
トラックあおり支柱

仕様

- 最大はさみ巾 0～55mm
- 自重 7kg
- あおりからの高さ1300mm

注意

- 必ずチェーンを緊張してお使い下さい。
- 後方あおりは切らずに固定させ、使用して下さい。
- 2台セットでお使い下さい。
- 材料など立て掛けないで下さい。
- 資材荷揚げの吊り元に使用しないで下さい。
- 本品を別用途で使用しないで下さい。
- 安全帯は巻取り式をご使用下さい。
- 本品は、トラックのあおりに取り付けるため親綱支柱ほどの強度はありません。
- 被覆ワイヤー・ワイヤーロープは、使用しないで下さい。



SOKEN 綜建産業株式会社

東京 東京都台東区雷門1-16-4
TEL (03) 3845-2497番
FAX (03) 3842-5834番

前橋 群馬県前橋市清野町160-3
TEL (027) 252-6644番
FAX (027) 251-7665番

大阪 大阪府大阪市北区豊崎3-4-14
TEL (06) 6372-8440番
FAX (06) 6372-8153番