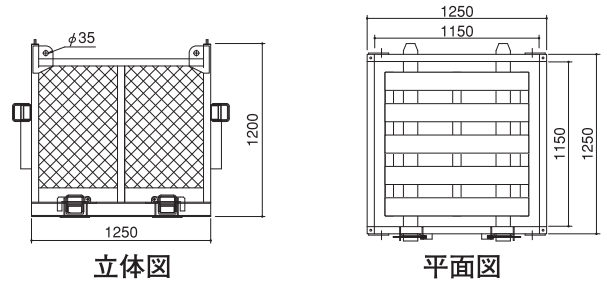


木パレ吊り枠

仕様

- 積載荷重 1000Kg
- 最大自重 152Kg
- 寸法 (外寸法) L1250×W1250×H1200
- 寸法 (内寸法) L1150×W1150×H1200
- 使用パレット寸法 1100×1100 (JIS規格品)

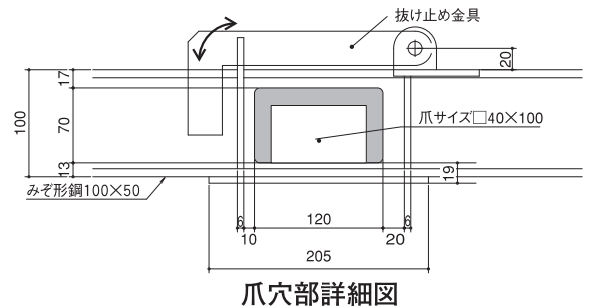


特長

- パレット吊り下げ時の荷崩れによる事故を軽減します。
- 積み重ねて保管ができ、場所をとりません。

注意

- 最大積載以上の積載。吊り上げ及び偏荷重での使用はしないこと。
- 仕様寸法以外のパレットや変形、破損したパレットを使用しないこと。
- 玉掛けは有資格者が行い、上部吊りピースへ4点吊りとし、吊り角度を60°以内とすること。



SOKEN 綜建産業株式会社

東京 東京都台東区雷門1-16-4
TEL (03) 3845-2497番
FAX (03) 3842-5834番

前橋 群馬県前橋市清野町160-3
TEL (027) 252-6644番
FAX (027) 251-7665番

大阪 大阪府大阪市北区豊崎3-4-14
TEL (06) 6372-8440番
FAX (06) 6372-8153番