

アルミ製昇降階段

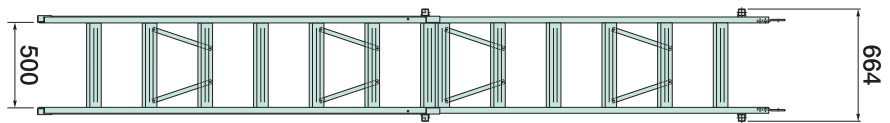
地下掘削部・鉄筋乗り越え等に

スライドステップ2343

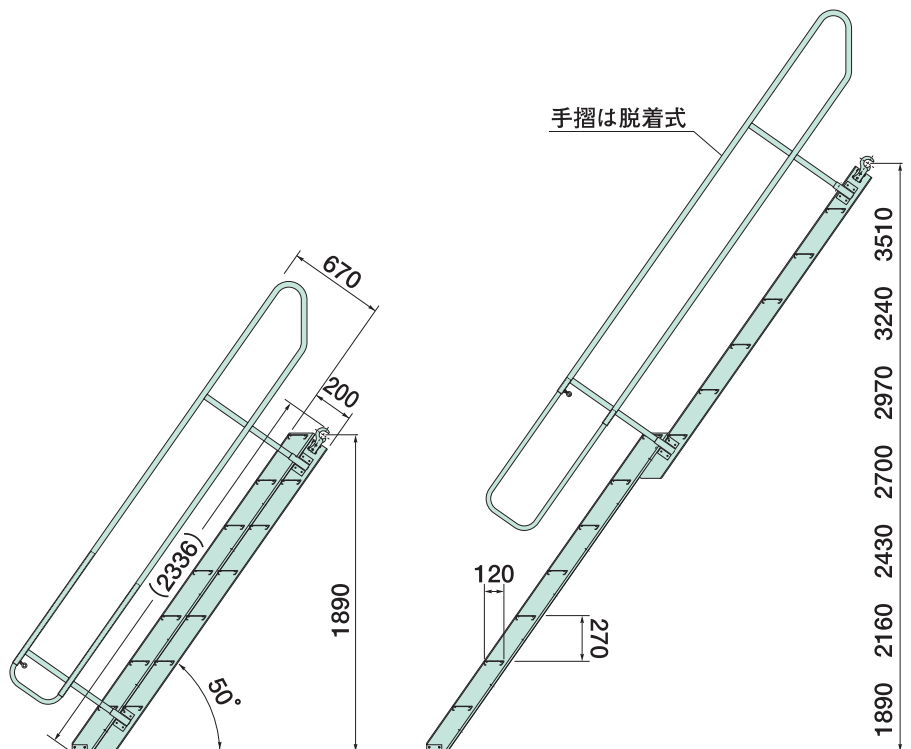
特 長



- アルミ製なので軽くて丈夫。
- 高さ1890～3510^{mm}まで270ピッチで調節可能。
- 引掛部(フック)は、φ42.7、φ48.6に取付可能。



使用荷重	150 ^{KG}
本体自重	30 ^{KG}
手摺自重	16.5 ^{KG} ×2本



使用上の注意

- 本品は、フックをパイプに引掛けて使用して下さい。
- 手摺は、安全帯のロープ、親綱、控え、壁つなぎ、足場板などの支持点、又は資材荷上げの吊り元に使用しないで下さい。
- 手摺、又は本体に鉄筋や足場板等を立てかけたりしないで下さい。

 **綜建産業株式会社**

東京 東京都台東区雷門1-16-4
TEL (03) 3845-2497番
FAX (03) 3842-5834番

前橋 群馬県前橋市清野町160-3
TEL (027) 252-6644番
FAX (027) 251-7665番

大阪 大阪府大阪市北区豊崎3-4-14
TEL (06) 6372-8440番
FAX (06) 6372-8153番