

鉄筋用親綱フック

仕様

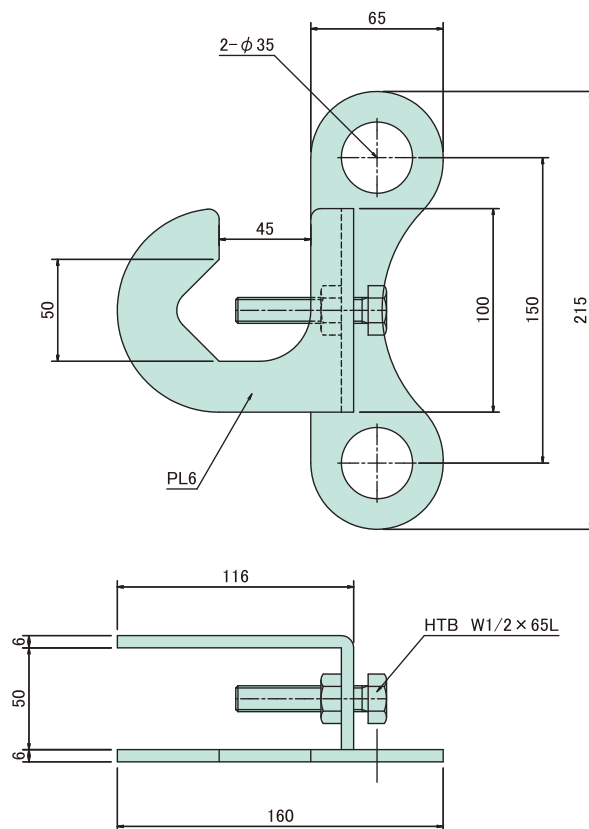
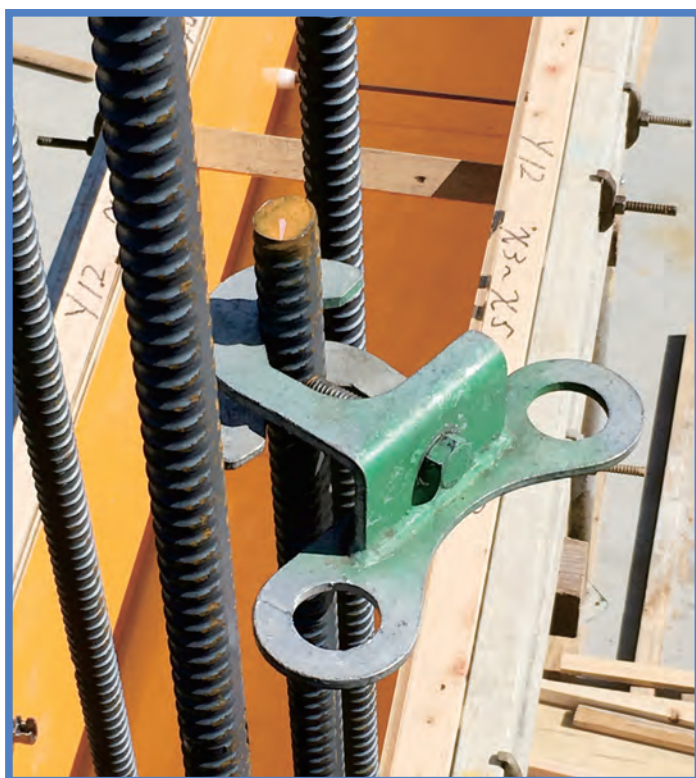
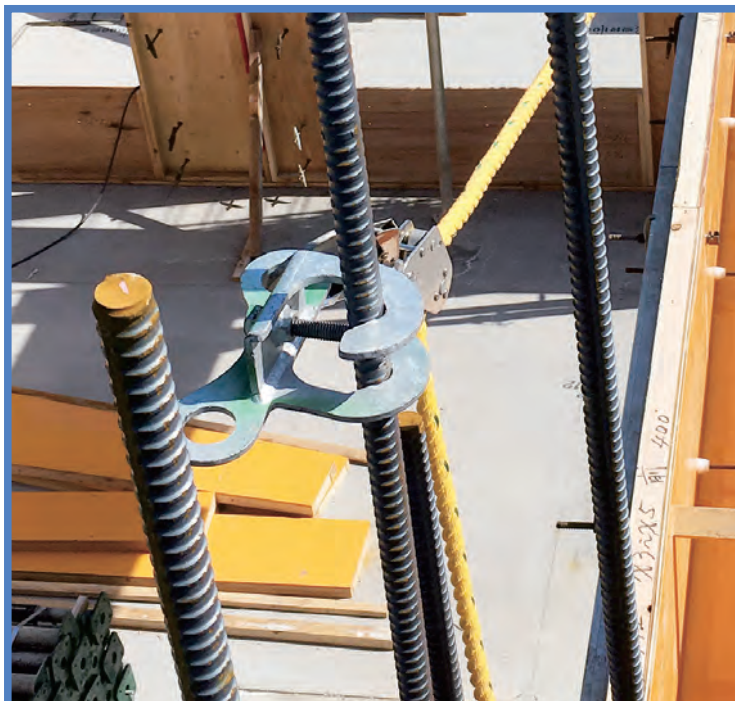
- 対応鉄筋径 $\phi 25 \sim \phi 42.7$ まで
- 締付ボルト W1/2 コマサイズ21mm
- 自重 1kg

特長

- サヤ管タイプと違い、自由な高さに取付可能。
- 取付・取外が簡単！盛り替えも容易です。

注意

- 開口部墜落防止養生用として使用すること。
- ボルトはしっかりと固定すること。
- ボルトが固定されていることを確認し、使用すること。
- 対応鉄筋径以外では使用しないこと。



SOKEN 綜建産業株式会社

東京 東京都台東区雷門1-16-4
TEL (03) 3845-2497番
FAX (03) 3842-5834番

前橋 群馬県前橋市清野町160-3
TEL (027) 252-6644番
FAX (027) 251-7665番

大阪 大阪府大阪市北区豊崎3-4-14
TEL (06) 6372-8440番
FAX (06) 6372-8153番