

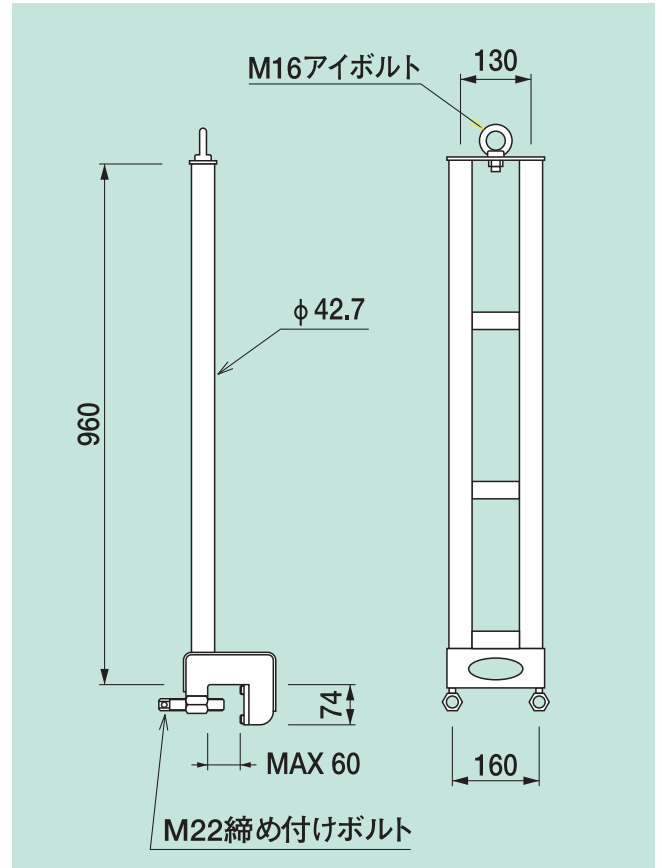
# 腹起し支柱

## 仕様

- 最大はさみ巾は60m/mまで。
- 自重9kg
- 使用荷重85kg

## 注意

- 締め付けボルトの締め付けトルクは1500kgf.cm以上で使用のこと。
- 支柱の設置間隔は9メートル以下とする。
- 締め付け部に当板等を挟まないで下さい。又、締め付け箇所にはキズが残りますのでご了承してご使用下さい。
- 関係法令に従って安全に設置、使用して下さい。
- 新規格フルハーネス(試験荷重100kg)には対応していません。
- 親鋼は平行方向に使用してください。



**SOKEN** 綜建産業株式会社

東京 東京都台東区雷門1-16-4  
TEL (03) 3845-2497番  
FAX (03) 3842-5834番

前橋 群馬県前橋市清野町160-3  
TEL (027) 252-6644番  
FAX (027) 251-7665番

大阪 大阪府大阪市北区豊崎3-4-14  
TEL (06) 6372-8440番  
FAX (06) 6372-8153番