

SOKEN SANGYO

トラック昇降架台



スチールタイプ



120(アルミ)



210(アルミ)

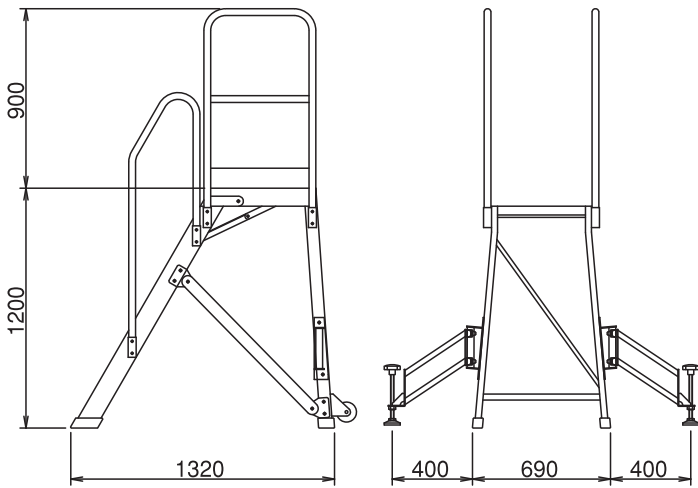
 **綜建産業株式会社**

東京 東京都台東区雷門1-16-4
TEL (03) 3845-2497番
FAX (03) 3842-5834番

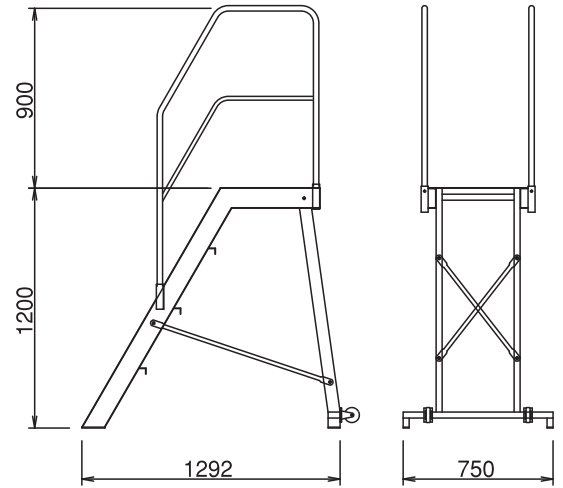
前橋 群馬県前橋市清野町160-3
TEL (027) 252-6644番
FAX (027) 251-7665番

大阪 大阪府大阪市北区豊崎3-4-14
TEL (06) 6372-8440番
FAX (06) 6372-8153番

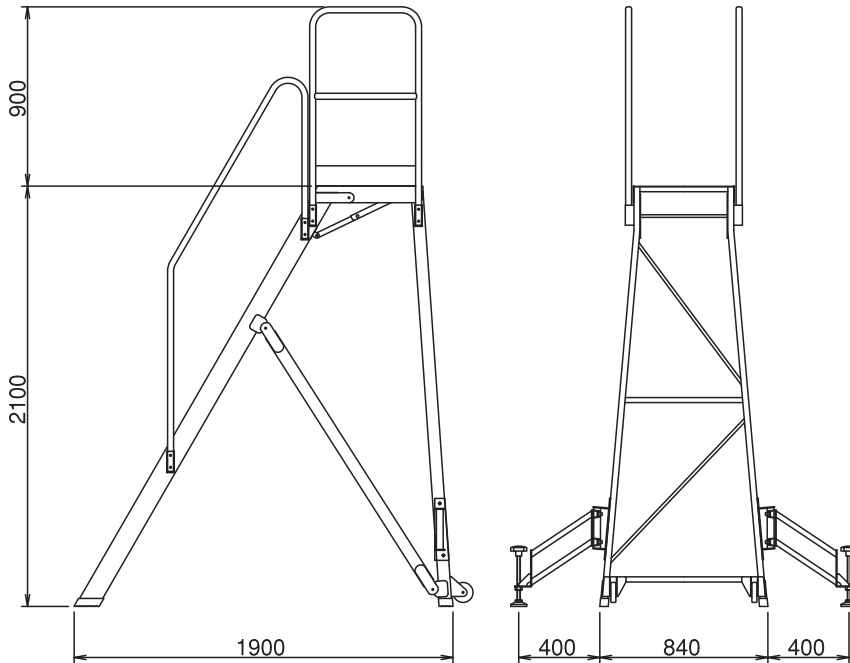
形 状



●120(アルミ)



●120(スチール)



●210(アルミ)

仕 様

タイプ	天板の高さ	使用荷重	自重	キャスター	備考
スチール	1200 mm	120kg	64kg	有	折りたたみ式
120(アルミ)	1200 mm	120kg	18kg	有	折りたたみ式、アウトリガー付
210(アルミ)	2100 mm	120kg	46.8kg	有	折りたたみ式、アウトリガー付

注 意 事 項

- 斜面で使用しないで下さい。
- アウトリガーを効かせてご使用下さい。
- 手摺に寄りかからないで下さい。
- 昇降の目的以外に使用しないで下さい。